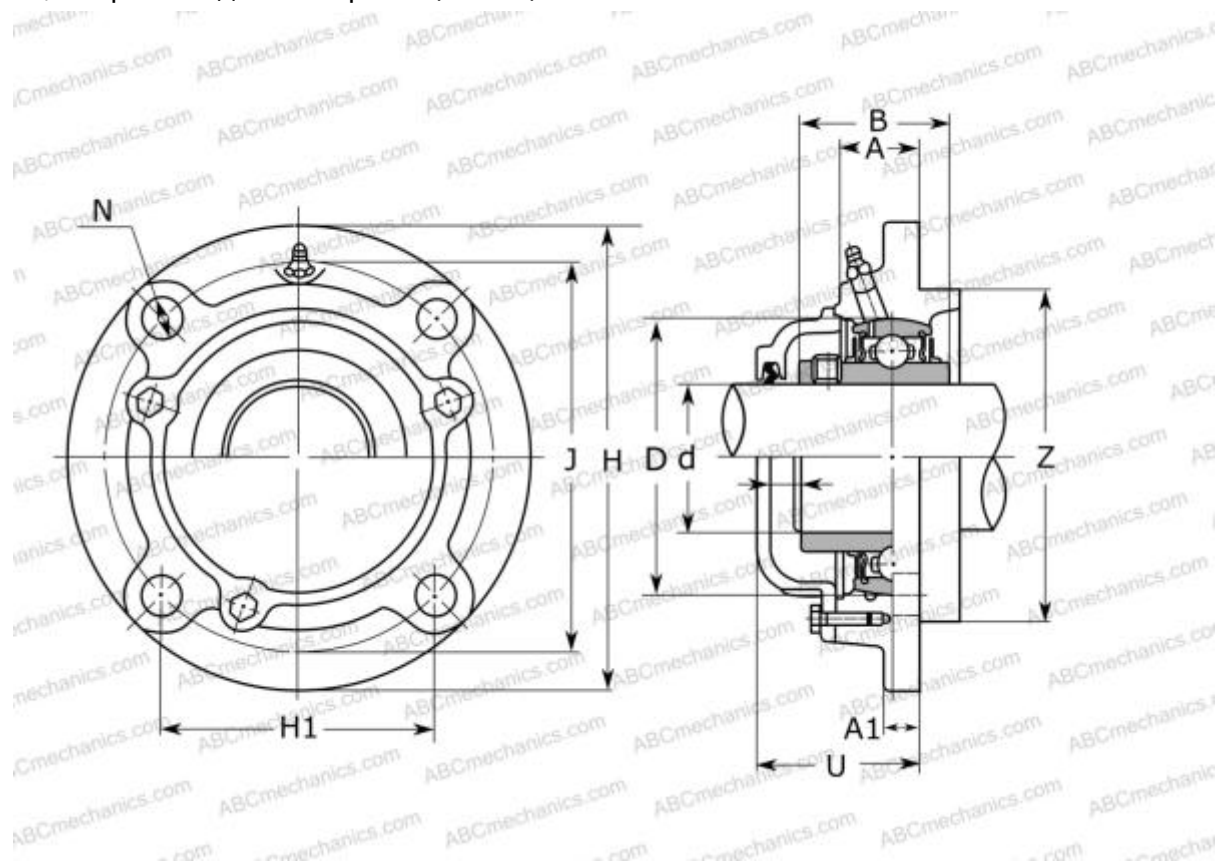


СУСТ 201СЕ АСАНИ

Подшипниковые узлы

ТИП: Подшипниковые узлы с корпусами, С корпусами-натяжителями, Корпуса из серого чугуна, Подшипник с резьбовыми штифтами на внутреннем кольце, Тип СУСТ..СЕ с чугунными крышками, закрыт с одной стороны (АСАНИ)



Технические характеристики

РАЗМЕРЫ, ММ

d	12,000
D	47,000
B	31,000
L	96,000
H	89,000
A	21,000
H2	32,000
A1	12,000
A2	62,000
N	19,000
N1	16,000
S	17,700
U	51,000
l	51,000
h	61,000

МАССА, КГ

1,200	
Подшипник	UC 201
Корпус	CT 204

ПРОИЗВОДИТЕЛЬ

[ASAHI](#)

АНАЛОГИ

АСАНИ	CT 204 + UC 201
-------	-----------------