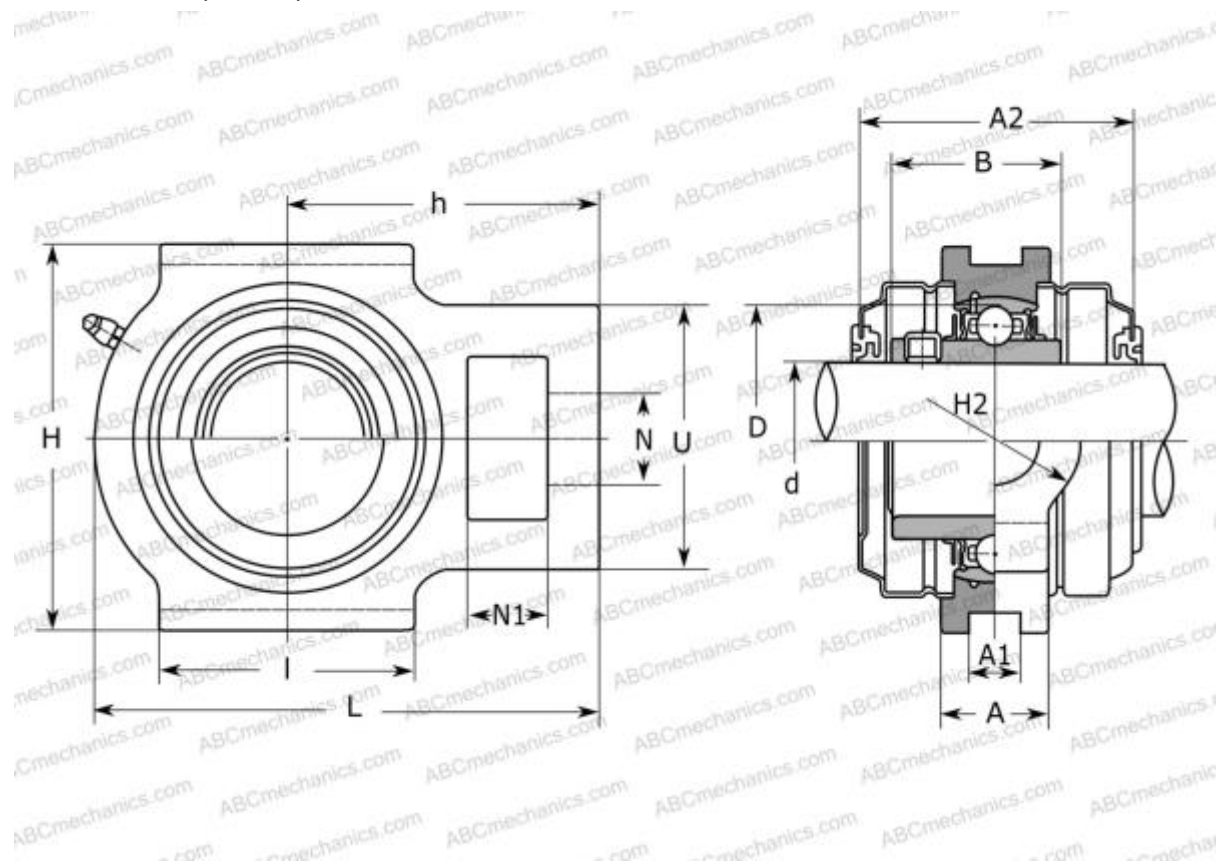


УСТ 210С АСАНИ

Подшипниковые узлы

ТИП: Подшипниковые узлы с корпусами, С корпусами-натяжителями, Корпуса из серого чугуна, Подшипник с резьбовыми штифтами на внутреннем кольце, Тип УСТ..С с крышками из прессованной стали (АСАНИ)



Технические характеристики

РАЗМЕРЫ, ММ

d	50,000
D	90,000
B	51,600
L	149,000
H	117,000
A	37,000
H2	49,000
A1	16,000
A2	87,000
N	29,000
N1	19,000
S	19,000
U	83,000
I	86,000
h	90,000

МАССА, КГ

МАССА, КГ	2,800
Подшипник	UC 210
Корпус	T 210C

ПРОИЗВОДИТЕЛЬ

[АСАНИ](#)

АНАЛОГИ

АСАНИ	T 210C + UC 210
-------	-----------------