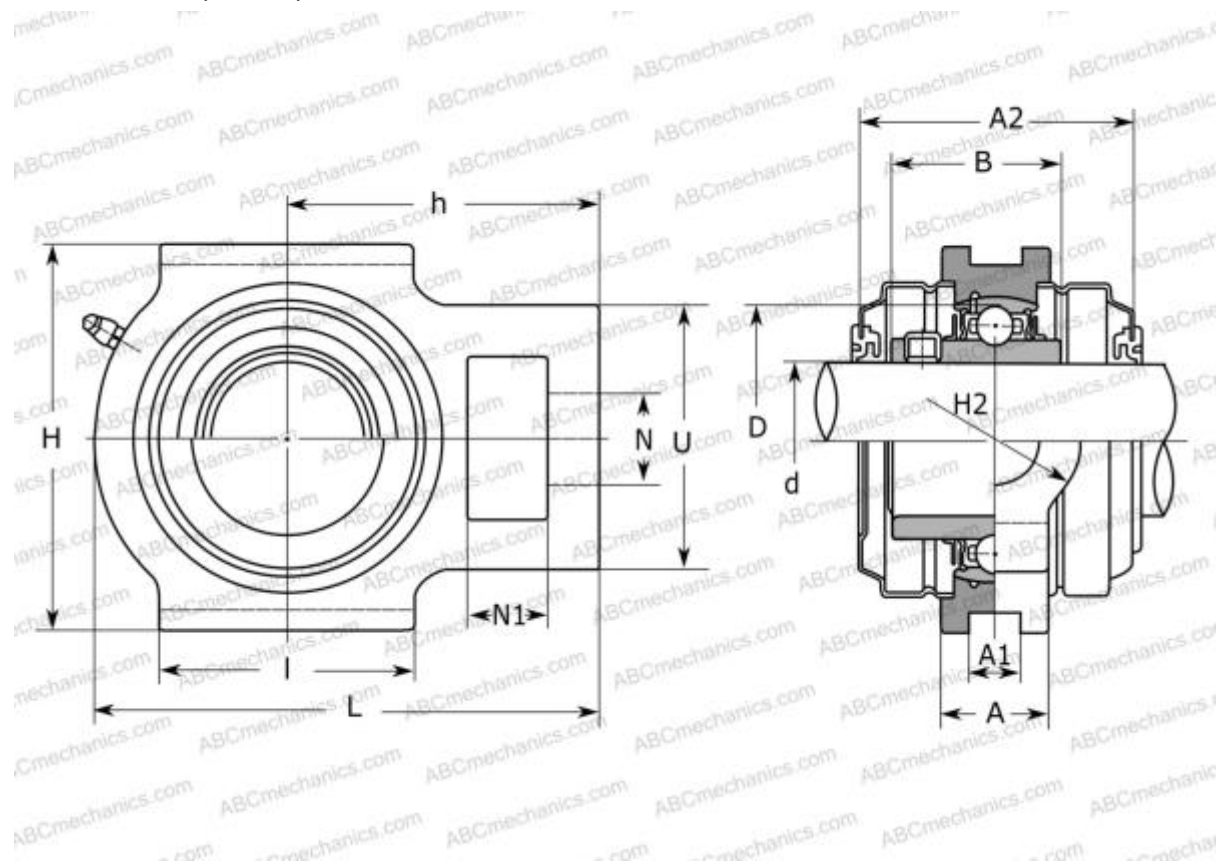


## УСТ 207E ASAHI

Подшипниковые узлы

ТИП: Подшипниковые узлы с корпусами, С корпусами-натяжителями, Корпуса из серого чугуна, Подшипник с резьбовыми штифтами на внутреннем кольце, Тип УСТ..Е с крышками из прессованной стали (ASAHI)



### Технические характеристики

#### РАЗМЕРЫ, ММ

d	35,000
D	72,000
B	42,900
L	129,000
H	102,000
A	30,000
H2	37,000
A1	12,000
A2	70,000
N	22,000
N1	16,000
S	17,500
U	64,000
I	64,000
h	78,000

#### МАССА, КГ

1,800	
Подшипник	UC 207
Корпус	T 207C

#### ПРОИЗВОДИТЕЛЬ

[ASAHI](#)

#### АНАЛОГИ

ASAHI	T 207C + UC 207
-------	-----------------