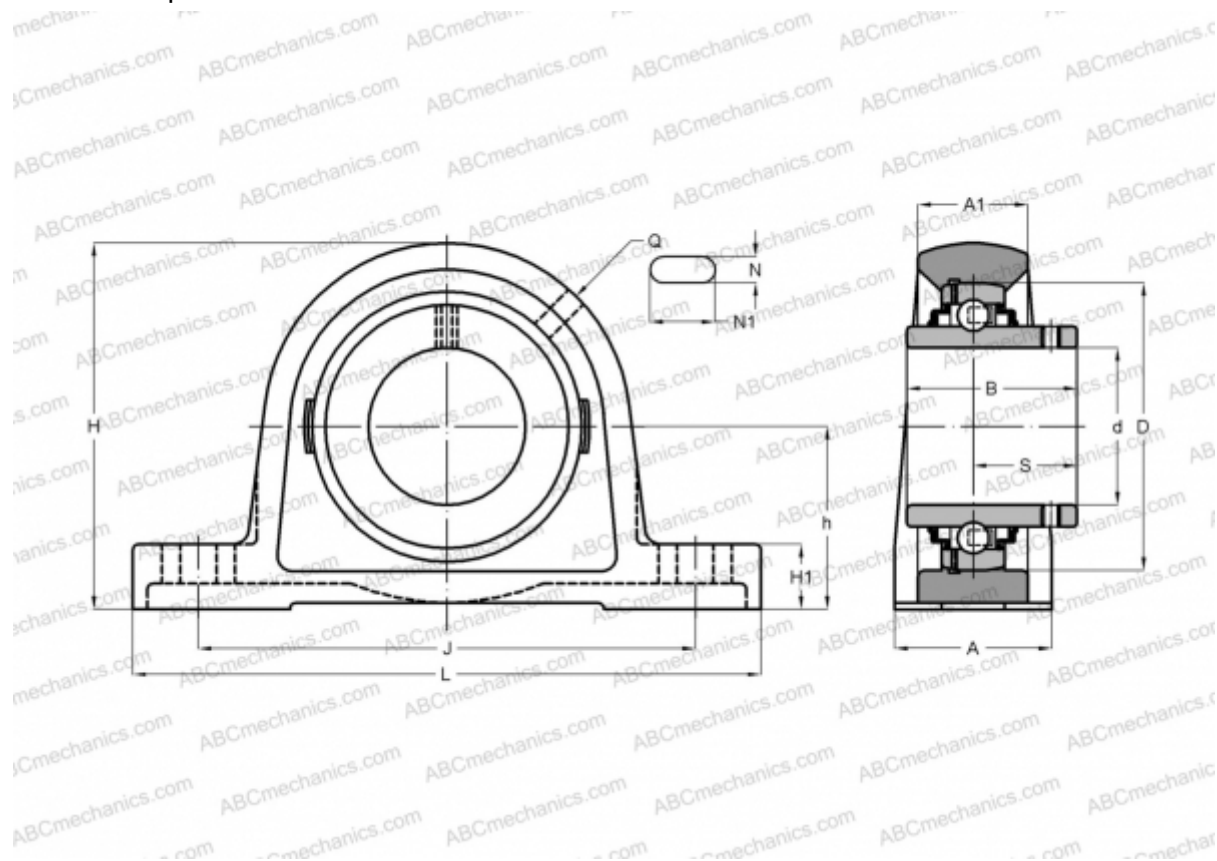


SYK 35 TF SKF

Подшипниковые узлы

ТИП: Подшипниковые узлы с корпусами, Стационарные, Широкие корпуса из серого чугуна (на лапах), Подшипник с резьбовыми штифтами на внутреннем кольце, Тип SYK..TF (SKF), композитный материал



Технические характеристики

РАЗМЕРЫ, ММ

| | |
|----|---------|
| d | 35,000 |
| D | 72,000 |
| B | 42,900 |
| L | 164,000 |
| H | 93,000 |
| A | 45,000 |
| J | 126,000 |
| A1 | 27,000 |
| H1 | 19,000 |
| N | 14,500 |
| N1 | 21,500 |
| S | 25,400 |
| h | 47,600 |

МАССА, КГ 0,660

| | |
|-----------------|------------|
| Подшипник | YAR 207-2F |
| Корпус | SYK 507 |
| Защитная крышка | ECY 207 |

ПРОИЗВОДИТЕЛЬ

[SKF](#)

РАСЧЕТНЫЕ ДАННЫЕ

| | |
|--|-----------|
| Номинальная динамическая грузоподъёмность, C | 25,500 кН |
| Номинальная статическая грузоподъёмность, Co | 15,300 кН |
| Предел усталостной прочности, Pu | 0,655 кН |

РАСЧЕТНЫЕ ДАННЫЕ

| | |
|-----------------------------|-------------|
| Предельная частота вращения | 5300 об/мин |
|-----------------------------|-------------|