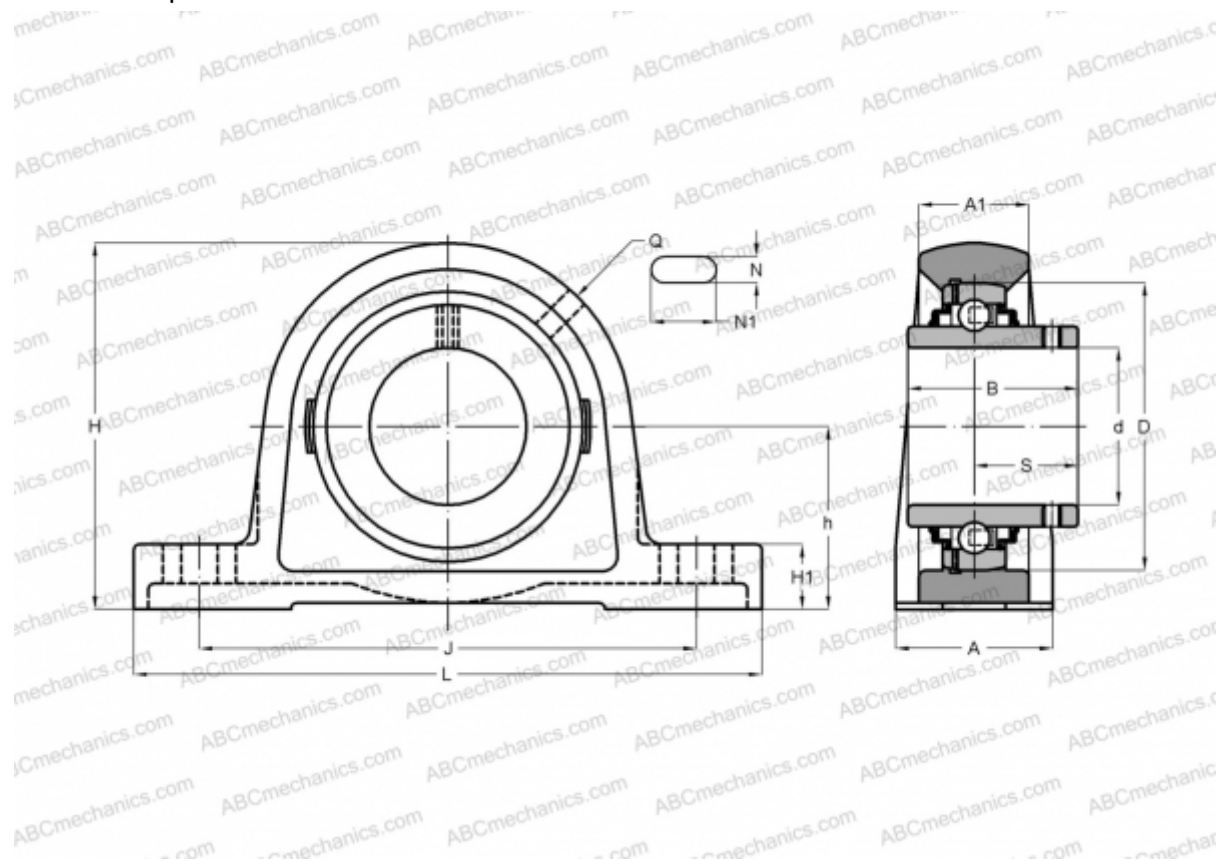


SYK 20 TR SKF

Подшипниковые узлы

ТИП: Подшипниковые узлы с корпусами, Стационарные, Широкие корпуса из серого чугуна (на лапах), Подшипник с резьбовыми штифтами на внутреннем кольце, Тип SYK..TR (SKF), композитный материал



Технические характеристики

РАЗМЕРЫ, ММ

d	20,000
D	47,000
B	31,000
L	126,000
H	64,000
A	32,000
J	96,000
A1	21,000
H1	16,000
N	12,000
N1	17,500
S	18,300
h	33,300

МАССА, КГ 0,240

Подшипник	YAR 204-2RF
Корпус	SYK 504
Защитная крышка	ECY 204

ПРОИЗВОДИТЕЛЬ

[SKF](#)

РАСЧЕТНЫЕ ДАННЫЕ

Номинальная динамическая грузоподъёмность, C	12,700 кН
Номинальная статическая грузоподъёмность, Co	6,550 кН
Предел усталостной прочности, Pu	0,280 кН

РАСЧЕТНЫЕ ДАННЫЕ

Предельная частота вращения	5000 об/мин
-----------------------------	-------------