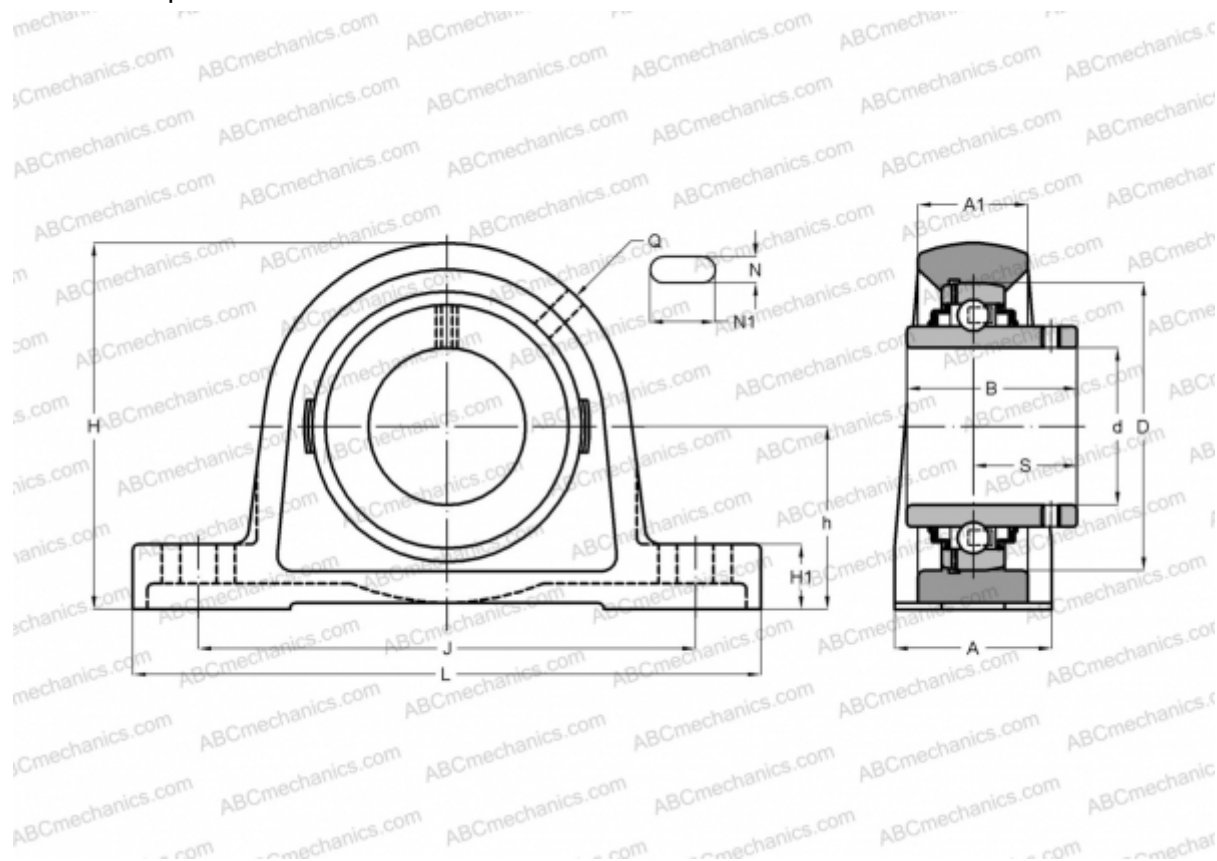


SYK 30 TR SKF

Подшипниковые узлы

ТИП: Подшипниковые узлы с корпусами, Стационарные, Широкие корпуса из серого чугуна (на лапах), Подшипник с резьбовыми штифтами на внутреннем кольце, Тип SYK..TR (SKF), композитный материал



Технические характеристики

РАЗМЕРЫ, ММ

d	30,000
D	62,000
B	38,100
L	159,000
H	82,000
A	40,000
J	121,000
A1	25,000
H1	19,000
N	14,500
N1	21,500
S	22,200
h	42,900

МАССА, КГ 0,490

Подшипник	YAR 206-2RF
Корпус	SYK 506
Защитная крышка	ECY 206

ПРОИЗВОДИТЕЛЬ

[SKF](http://www.skf.com)

РАСЧЕТНЫЕ ДАННЫЕ

Номинальная динамическая грузоподъёмность, C	19,500 кН
Номинальная статическая грузоподъёмность, Co	11,200 кН
Предел усталостной прочности, Pu	0,475 кН

РАСЧЕТНЫЕ ДАННЫЕ

Предельная частота вращения	3800 об/мин
-----------------------------	-------------