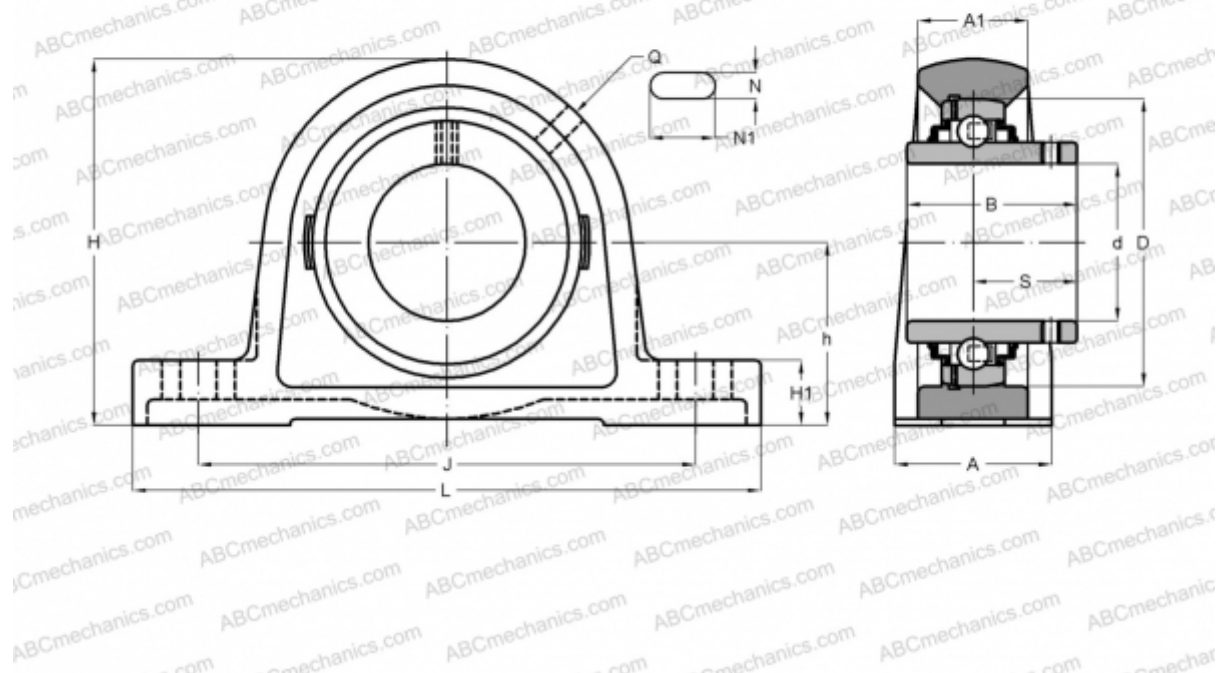


## SY 55 TF SKF

Подшипниковые узлы

ТИП: Подшипниковые узлы с корпусами, Стационарные, Широкие корпуса из серого чугуна (на лапах), Подшипник с резьбовыми штифтами на внутреннем кольце, Тип SY/SY..TF (SKF)



### Технические характеристики

#### РАЗМЕРЫ, ММ

d	55,000
D	100,000
B	55,600
L	219,000
H	126,000
A	60,000
J	171,500
A1	40,000
H1	24,000
N	18,000
N1	27,500
S	33,400
h	63,500

**МАССА, КГ** 3,600

Подшипник	YAR 211-2F
Корпус	SY 511 M
Защитная крышка	ECY 211

#### ПРОИЗВОДИТЕЛЬ

[SKF](#)

#### РАСЧЕТНЫЕ ДАННЫЕ

Номинальная динамическая грузоподъёмность, C	43,600 кН
Номинальная статическая грузоподъёмность, Co	29,000 кН
Предел усталостной прочности, Pu	1,250 кН

#### РАСЧЕТНЫЕ ДАННЫЕ

Предельная частота вращения	3600 об/мин
-----------------------------	-------------