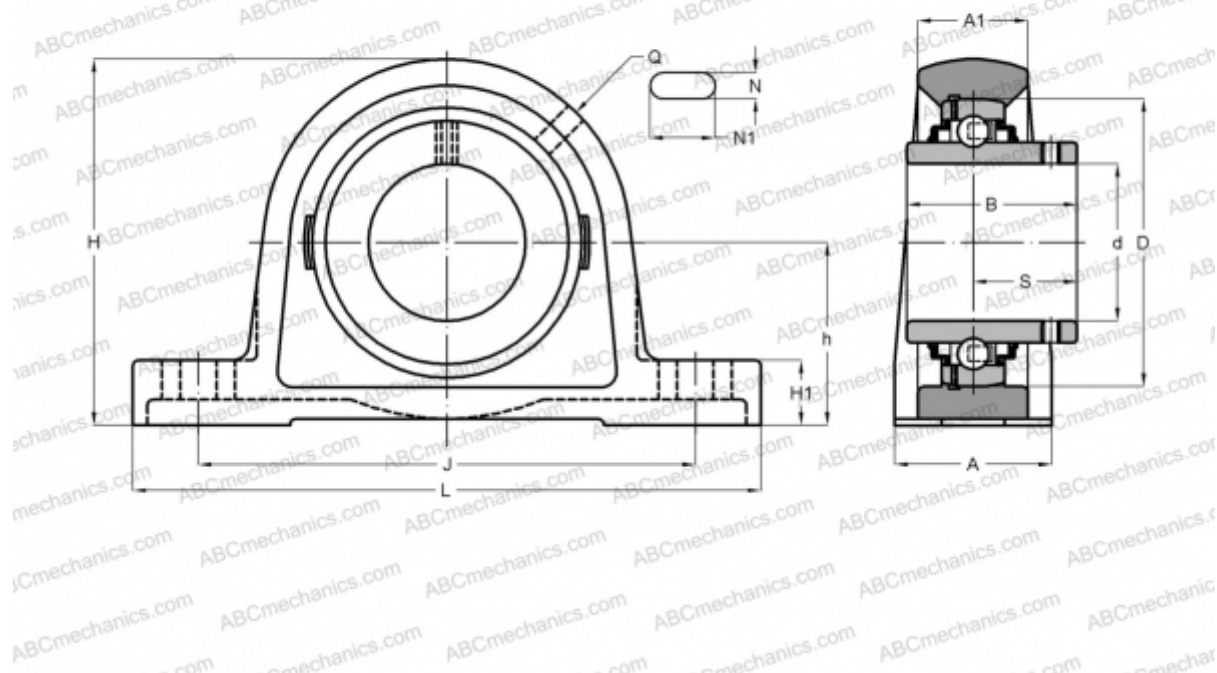


## SYJ 100 TF SKF

Подшипниковые узлы

ТИП: Подшипниковые узлы с корпусами, Стационарные, Широкие корпуса из серого чугуна (на лапах), Подшипник с резьбовыми штифтами на внутреннем кольце, Тип SY/SY..TF (SKF)



### Технические характеристики

#### РАЗМЕРЫ, ММ

d	100,000
D	180,000
B	98,400
L	380,000
H	226,000
A	95,000
J	308,000
A1	57,000
H1	38,000
N	26,000
N1	48,000
S	63,400
h	115,000

**МАССА, КГ** 19,000

Подшипник	YAR 220-2F
Корпус	SYJ 520

#### ПРОИЗВОДИТЕЛЬ

[SKF](#)

#### РАСЧЕТНЫЕ ДАННЫЕ

Номинальная динамическая грузоподъёмность, C	124,000 кН
Номинальная статическая грузоподъёмность, Co	93,000 кН
Предел усталостной прочности, Pu	3,350 кН

#### РАСЧЕТНЫЕ ДАННЫЕ

Предельная частота вращения	1900 об/мин
-----------------------------	-------------