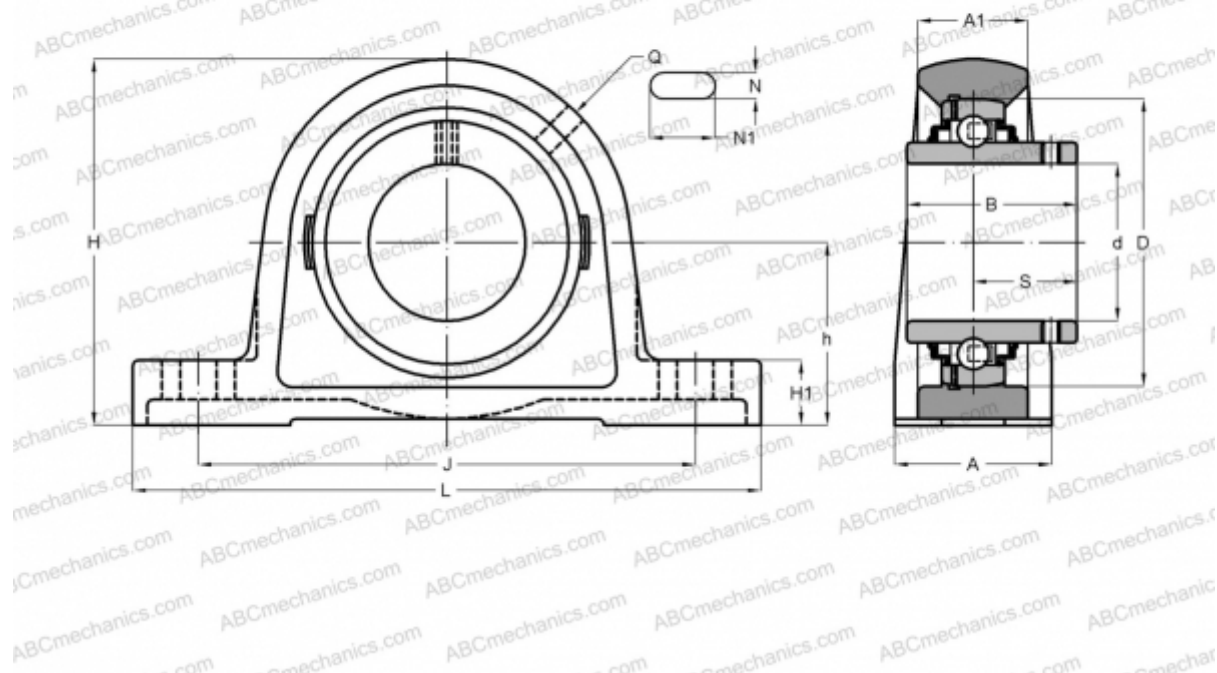


## SY 20 TR SKF

Подшипниковые узлы

ТИП: Подшипниковые узлы с корпусами, Стационарные, Широкие корпуса из серого чугуна (на лапах), Подшипник с резьбовыми штифтами на внутреннем кольце, Тип SY..TR (SKF)



### Технические характеристики

#### РАЗМЕРЫ, ММ

d	20,000
D	47,000
B	31,000
L	127,000
H	65,000
A	32,000
J	97,000
A1	21,000
H1	14,000
N	11,500
N1	20,500
S	18,300
h	33,300

**МАССА, КГ** 0,570

Подшипник	YAR 204-2RF
Корпус	SY 504 M
Защитная крышка	ECY 204

#### ПРОИЗВОДИТЕЛЬ

[SKF](#)

#### РАСЧЕТНЫЕ ДАННЫЕ

Номинальная динамическая грузоподъёмность, C	12,700 кН
Номинальная статическая грузоподъёмность, Co	6,550 кН
Предел усталостной прочности, Pu	0,280 кН

#### РАСЧЕТНЫЕ ДАННЫЕ

Предельная частота вращения	5000 об/мин
-----------------------------	-------------