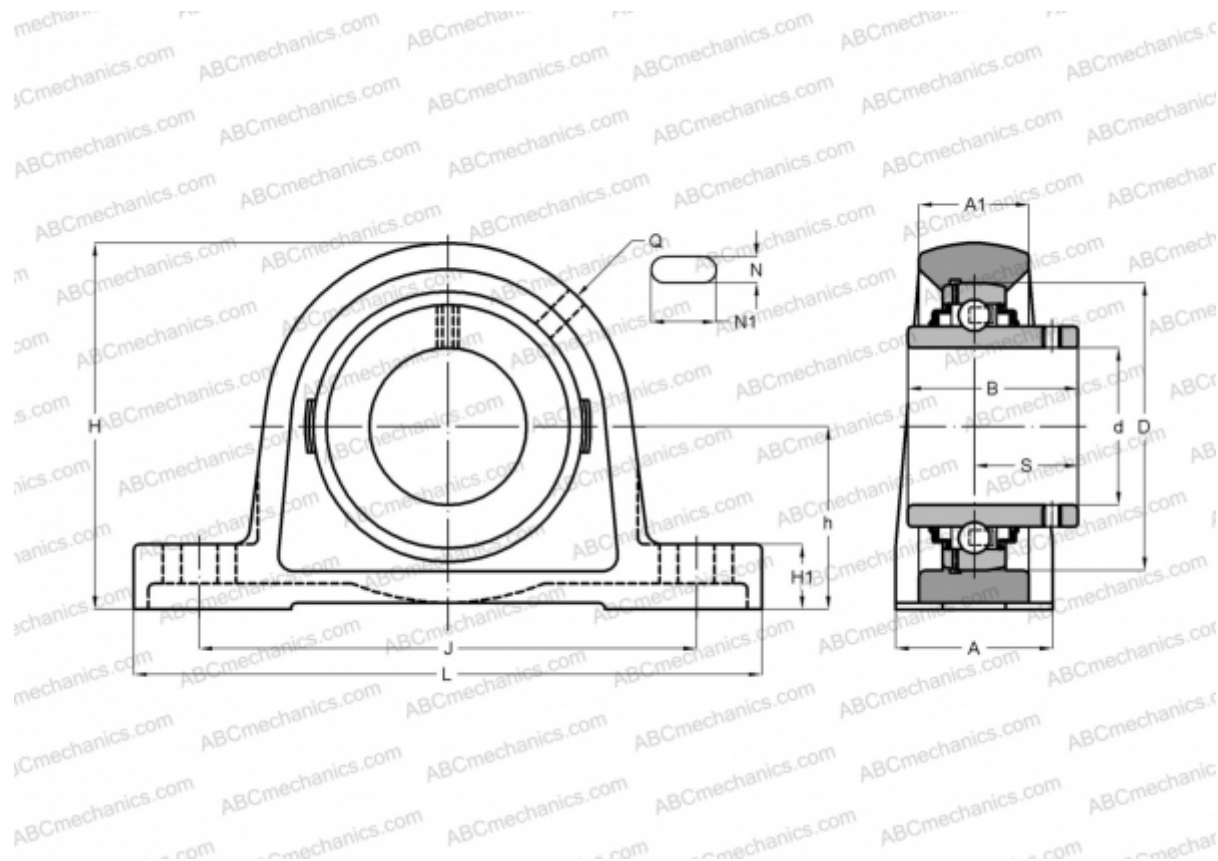


SY 1. TF/АН SKF

Подшипниковые узлы

ТИП: Подшипниковые узлы с корпусами, Стационарные, Широкие корпуса из серого чугуна (на лапах), Подшипник с резьбовыми штифтами на внутреннем кольце, Тип SY/SY..TF (SKF), дюймовые



Технические характеристики

РАЗМЕРЫ, ММ

d	25,400
D	52,000
B	34,100
L	130,000
H	70,000
A	36,000
J	102,000
A1	22,000
H1	16,000
N	11,500
N1	19,500
S	19,800
h	36,500

МАССА, КГ 0,720

Подшипник	YAR 205-100-
Корпус	SY 505 U/АН

ПРОИЗВОДИТЕЛЬ

[SKF](#)

РАСЧЕТНЫЕ ДАННЫЕ

Номинальная динамическая грузоподъёмность, C	14,000 кН
Номинальная статическая грузоподъёмность, Co	7,800 кН
Предел усталостной прочности, Pu	0,335 кН

РАСЧЕТНЫЕ ДАННЫЕ

Предельная частота вращения	7000 об/мин
-----------------------------	-------------