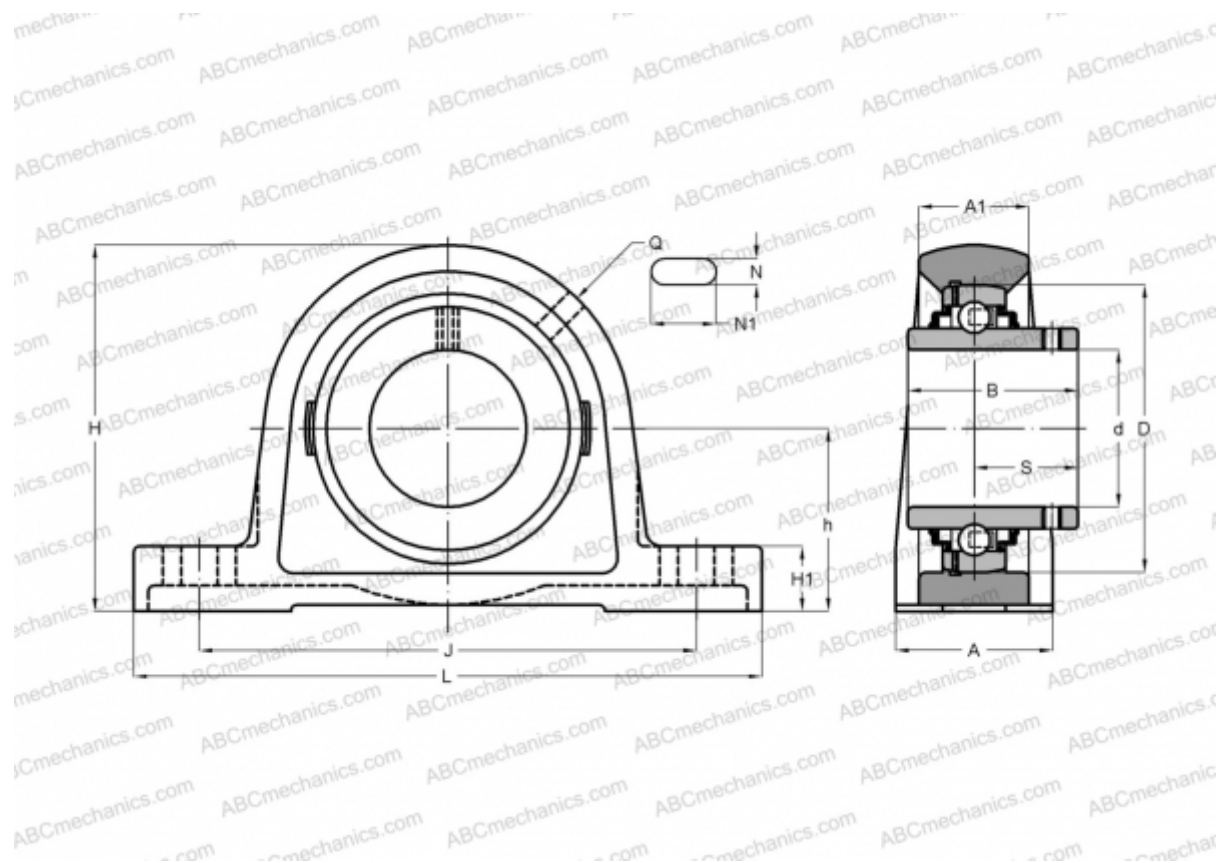




SY 1.3/16 TF SKF

Подшипниковые узлы

ТИП: Подшипниковые узлы с корпусами, Стационарные, Широкие корпуса из серого чугуна (на лапах), Подшипник с резьбовыми штифтами на внутреннем кольце, Тип SY/SY..TF (SKF), дюймовые



Технические характеристики

РАЗМЕРЫ, ММ

d	30,163
D	62,000
B	38,100
L	152,000
H	82,000
A	40,000
J	117,500
A1	25,000
H1	16,500
N	14,000
N1	23,500
S	22,200
h	42,900

МАССА, КГ 1,200

Подшипник	YAR 206-103-
Корпус	SY 506 U

ПРОИЗВОДИТЕЛЬ [SKF](http://www.skf.com)

РАСЧЕТНЫЕ ДАННЫЕ

Номинальная динамическая грузоподъёмность, C	19,500 кН
Номинальная статическая грузоподъёмность, Co	11,200 кН
Предел усталостной прочности, Pu	0,475 кН

РАСЧЕТНЫЕ ДАННЫЕ

Предельная частота вращения	6300 об/мин
-----------------------------	-------------

