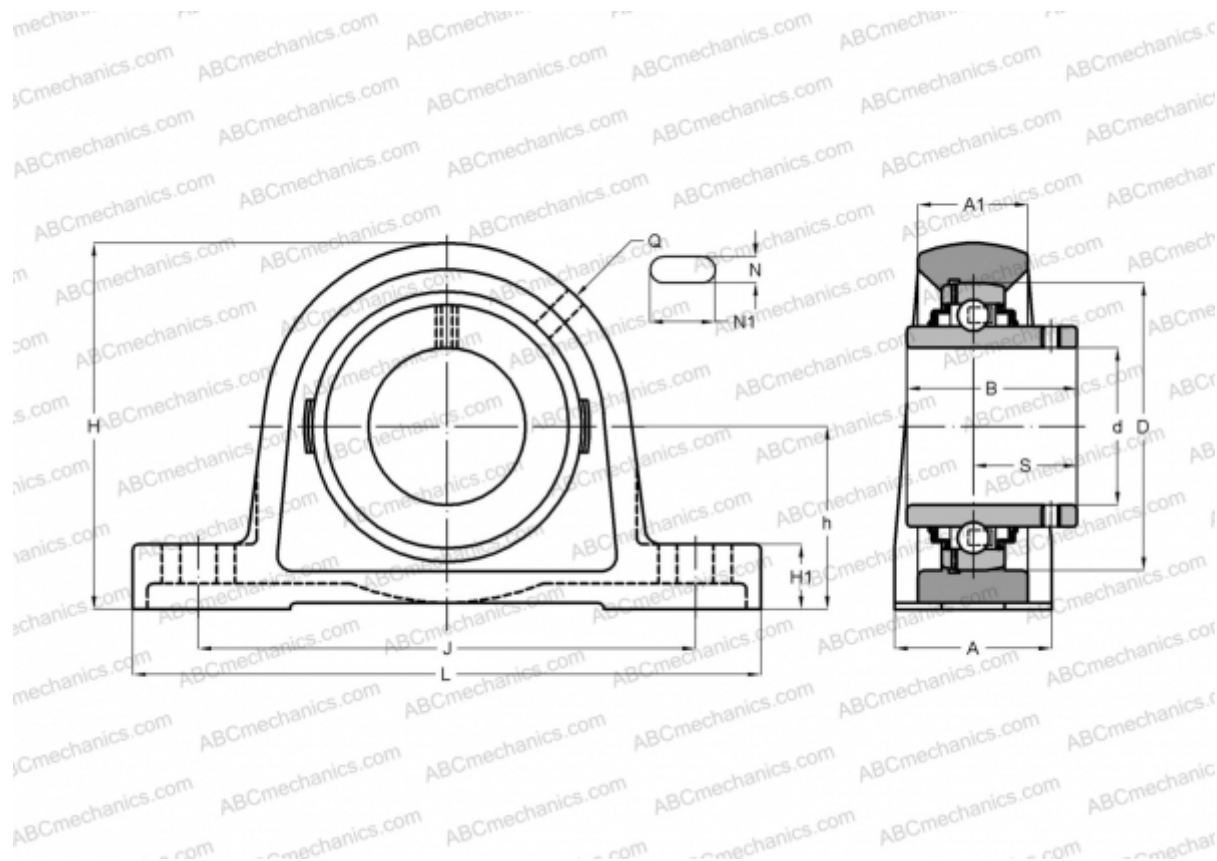




SY 1.1/2 TF SKF

Подшипниковые узлы

ТИП: Подшипниковые узлы с корпусами, Стационарные, Широкие корпуса из серого чугуна (на лапах), Подшипник с резьбовыми штифтами на внутреннем кольце, Тип SY/SY..TF (SKF), дюймовые



Технические характеристики

РАЗМЕРЫ, ММ

d	38,100
D	80,000
B	49,200
L	175,000
H	99,000
A	48,000
J	135,500
A1	30,000
H1	19,000
N	14,000
N1	24,500
S	30,200
h	49,200

МАССА, КГ 1,850

Подшипник	YAR 208-108-
Корпус	SY 508 M

ПРОИЗВОДИТЕЛЬ [SKF](#)

РАСЧЕТНЫЕ ДАННЫЕ

Номинальная динамическая грузоподъёмность, C	30,700 кН
Номинальная статическая грузоподъёмность, Co	19,000 кН
Предел усталостной прочности, Pu	0,800 кН

РАСЧЕТНЫЕ ДАННЫЕ

Предельная частота вращения	4800 об/мин
-----------------------------	-------------

