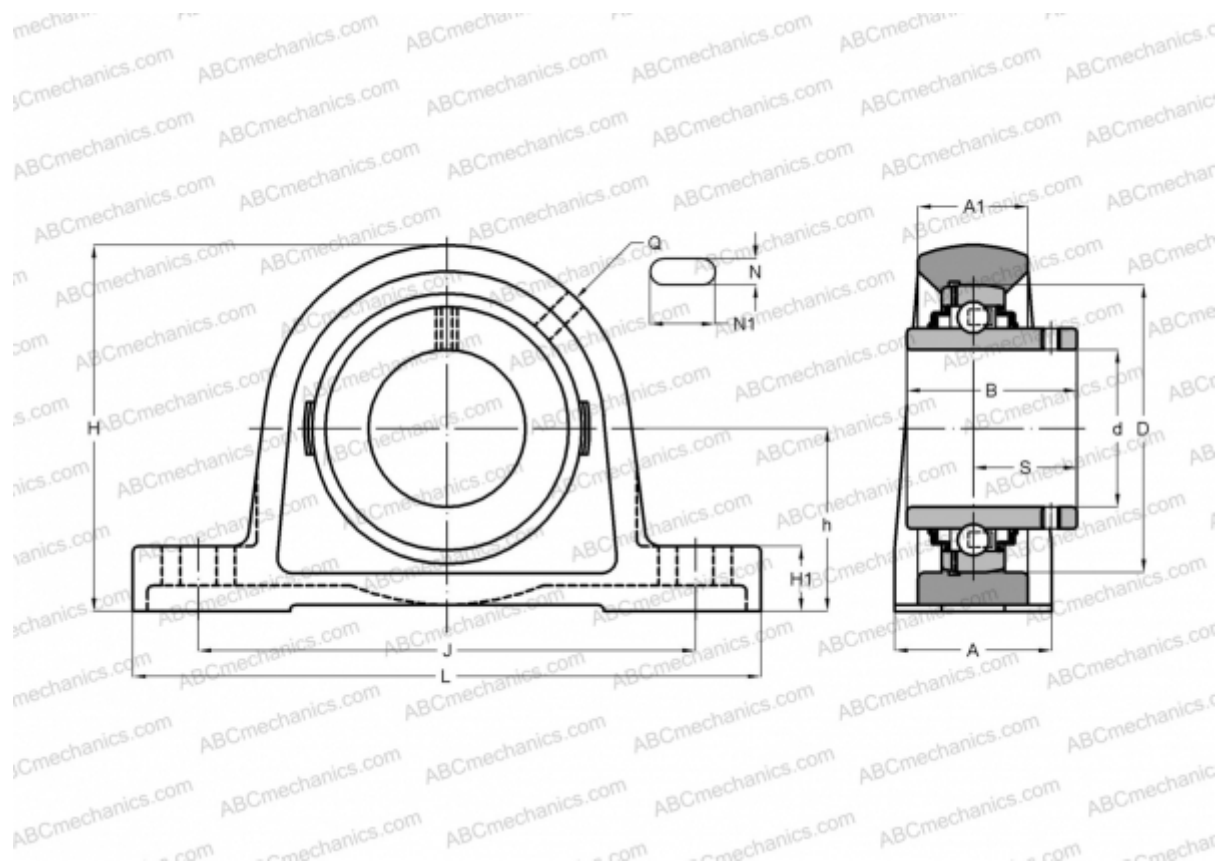


SYJ 1.1/2 TF SKF

Подшипниковые узлы

ТИП: Подшипниковые узлы с корпусами, Стационарные, Широкие корпуса из серого чугуна (на лапах), Подшипник с резьбовыми штифтами на внутреннем кольце, Тип SY/SY..TF (SKF), дюймовые



Технические характеристики

РАЗМЕРЫ, ММ

| | |
|----|---------|
| d | 38,100 |
| D | 80,000 |
| B | 49,200 |
| L | 184,000 |
| H | 99,000 |
| A | 49,000 |
| J | 136,500 |
| A1 | 31,000 |
| H1 | 18,000 |
| N | 17,000 |
| N1 | 25,500 |
| S | 30,200 |
| h | 49,200 |

МАССА, КГ 1,900

| | |
|-----------|--------------|
| Подшипник | YAR 208-108- |
| Корпус | SYJ 508 |

ПРОИЗВОДИТЕЛЬ

[SKF](http://www.skf.com)

РАСЧЕТНЫЕ ДАННЫЕ

| | |
|--|-----------|
| Номинальная динамическая грузоподъёмность, C | 30,700 кН |
| Номинальная статическая грузоподъёмность, Co | 19,000 кН |
| Предел усталостной прочности, Pu | 0,800 кН |

РАСЧЕТНЫЕ ДАННЫЕ

| | |
|-----------------------------|-------------|
| Предельная частота вращения | 4800 об/мин |
|-----------------------------|-------------|