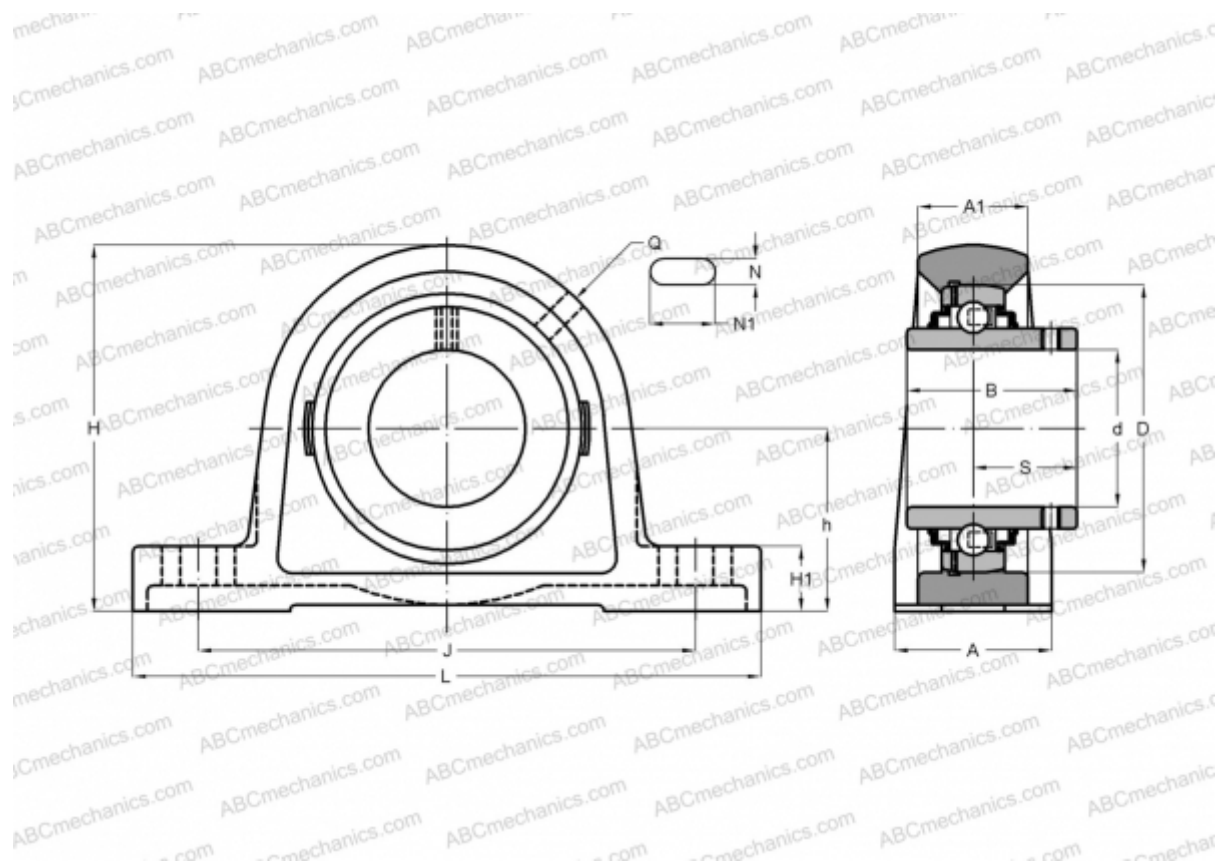




SY 1.11/16 TF/АН SKF

Подшипниковые узлы

ТИП: Подшипниковые узлы с корпусами, Стационарные, Широкие корпуса из серого чугуна (на лапах), Подшипник с резьбовыми штифтами на внутреннем кольце, Тип SY/SY..TF (SKF), дюймовые



Технические характеристики

РАЗМЕРЫ, ММ

d	42,862
D	85,000
B	49,200
L	187,000
H	107,000
A	48,300
J	143,700
A1	32,000
H1	20,600
N	14,000
N1	22,700
S	30,200
h	54,000

МАССА, КГ 2,400

Подшипник	YAR 209-111-
Корпус	SY 509 U/АН

ПРОИЗВОДИТЕЛЬ

[SKF](#)

РАСЧЕТНЫЕ ДАННЫЕ

Номинальная динамическая грузоподъёмность, C	33,200 кН
Номинальная статическая грузоподъёмность, Co	21,600 кН
Предел усталостной прочности, Pu	0,915 кН

РАСЧЕТНЫЕ ДАННЫЕ

Предельная частота вращения	4300 об/мин
-----------------------------	-------------

