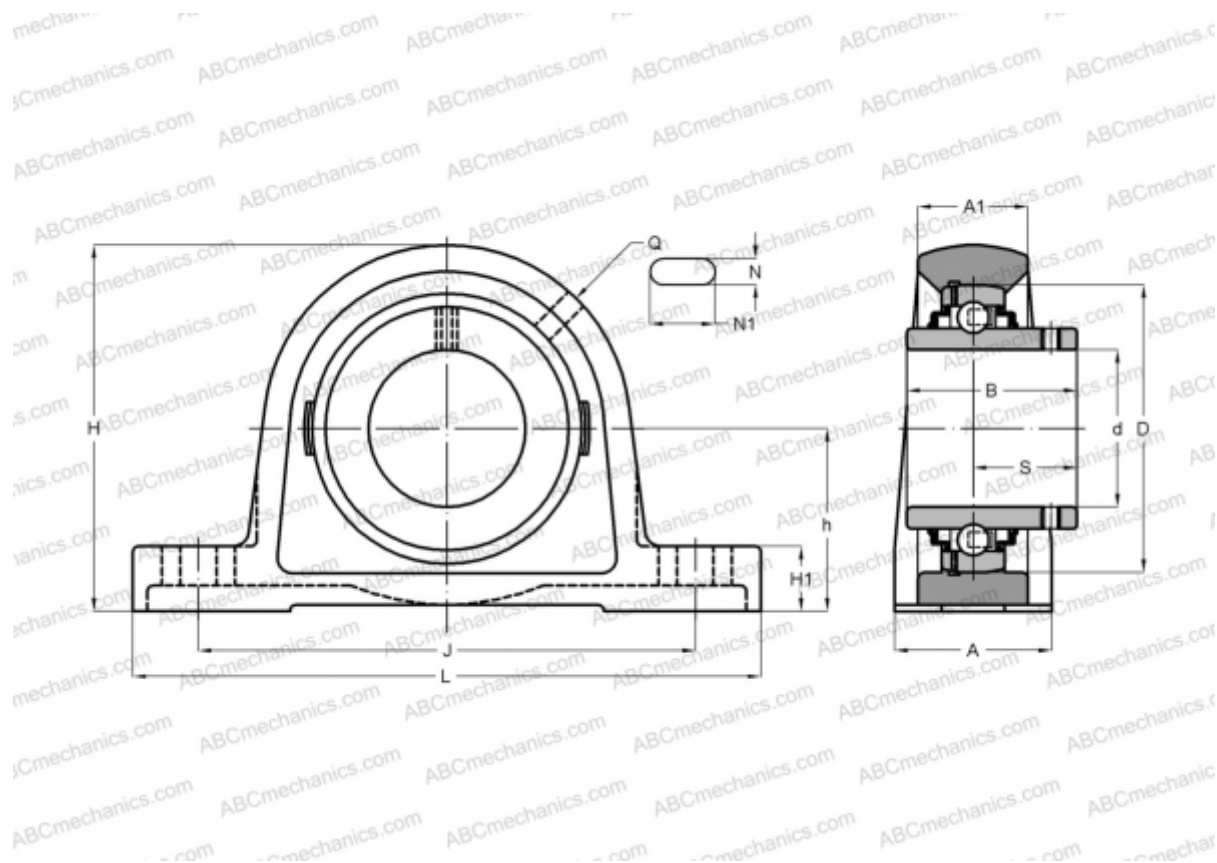




SYM 1.11/16 TF SKF

Подшипниковые узлы

ТИП: Подшипниковые узлы с корпусами, Стационарные, Широкие корпуса из серого чугуна (на лапах), Подшипник с резьбовыми штифтами на внутреннем кольце, Тип SY/SY..TF (SKF), дюймовые



Технические характеристики

РАЗМЕРЫ, ММ

| | |
|----|---------|
| d | 42,862 |
| D | 90,000 |
| B | 51,600 |
| L | 203,000 |
| H | 114,500 |
| A | 54,000 |
| J | 157,200 |
| A1 | 35,000 |
| H1 | 22,200 |
| N | 18,000 |
| N1 | 26,000 |
| S | 32,600 |
| h | 57,200 |

МАССА, КГ 3,000

| | |
|-----------|--------------|
| Подшипник | YAR 210-111- |
| Корпус | SYM 510 U |

ПРОИЗВОДИТЕЛЬ

[SKF](#)

РАСЧЕТНЫЕ ДАННЫЕ

| | |
|--|-----------|
| Номинальная динамическая грузоподъёмность, C | 35,100 кН |
| Номинальная статическая грузоподъёмность, Co | 23,200 кН |
| Предел усталостной прочности, Pu | 0,980 кН |

РАСЧЕТНЫЕ ДАННЫЕ

| | |
|-----------------------------|-------------|
| Предельная частота вращения | 4000 об/мин |
|-----------------------------|-------------|

