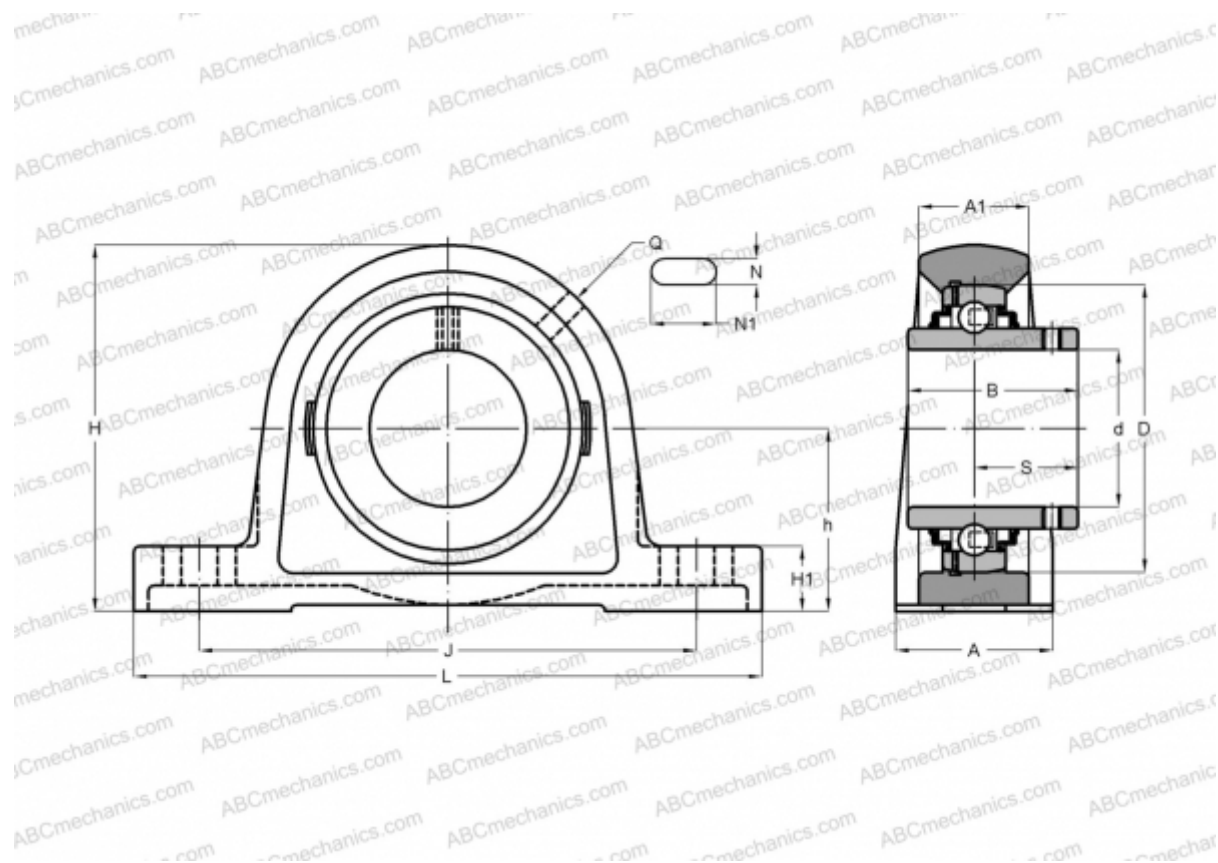


SYM 1.15/16 TF SKF

Подшипниковые узлы

ТИП: Подшипниковые узлы с корпусами, Стационарные, Широкие корпуса из серого чугуна (на лапах), Подшипник с резьбовыми штифтами на внутреннем кольце, Тип SY/SY..TF (SKF), дюймовые



Технические характеристики

РАЗМЕРЫ, ММ

d	49,212
D	90,000
B	55,600
L	219,000
H	127,000
A	60,400
J	171,500
A1	40,000
H1	23,800
N	18,000
N1	27,500
S	33,400
h	63,500

МАССА, КГ 4,000

Подшипник	YAR 211-115-
Корпус	SY 511 U

ПРОИЗВОДИТЕЛЬ [SKF](http://www.skf.com)

РАСЧЕТНЫЕ ДАННЫЕ

Номинальная динамическая грузоподъёмность, C	43,600 кН
Номинальная статическая грузоподъёмность, Co	29,000 кН
Предел усталостной прочности, Pu	1,250 кН

РАСЧЕТНЫЕ ДАННЫЕ

Предельная частота вращения	3600 об/мин
-----------------------------	-------------