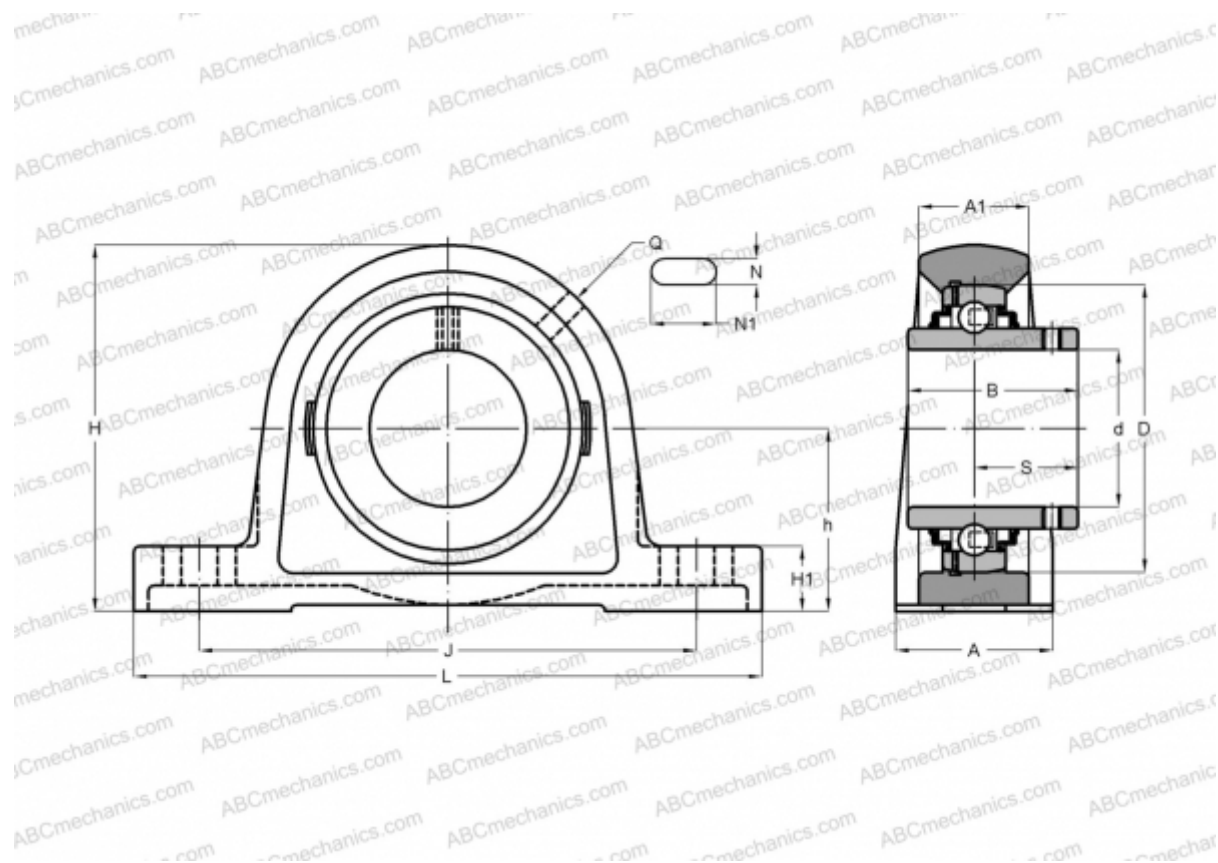


## SYJ 2. TF SKF

Подшипниковые узлы

ТИП: Подшипниковые узлы с корпусами, Стационарные, Широкие корпуса из серого чугуна (на лапах), Подшипник с резьбовыми штифтами на внутреннем кольце, Тип SY/SY..TF (SKF), дюймовые



### Технические характеристики

#### РАЗМЕРЫ, ММ

d	50,800
D	100,000
B	55,600
L	219,000
H	126,000
A	60,000
J	171,500
A1	40,000
H1	24,000
N	20,000
N1	27,500
S	33,400
h	63,500

**МАССА, КГ** 3,850

Подшипник	YAR 211-200-
Корпус	SYJ 511

#### ПРОИЗВОДИТЕЛЬ

[SKF](#)

#### РАСЧЕТНЫЕ ДАННЫЕ

Номинальная динамическая грузоподъёмность, C	43,600 кН
Номинальная статическая грузоподъёмность, Co	29,000 кН
Предел усталостной прочности, Pu	1,250 кН

#### РАСЧЕТНЫЕ ДАННЫЕ

Предельная частота вращения	3600 об/мин
-----------------------------	-------------