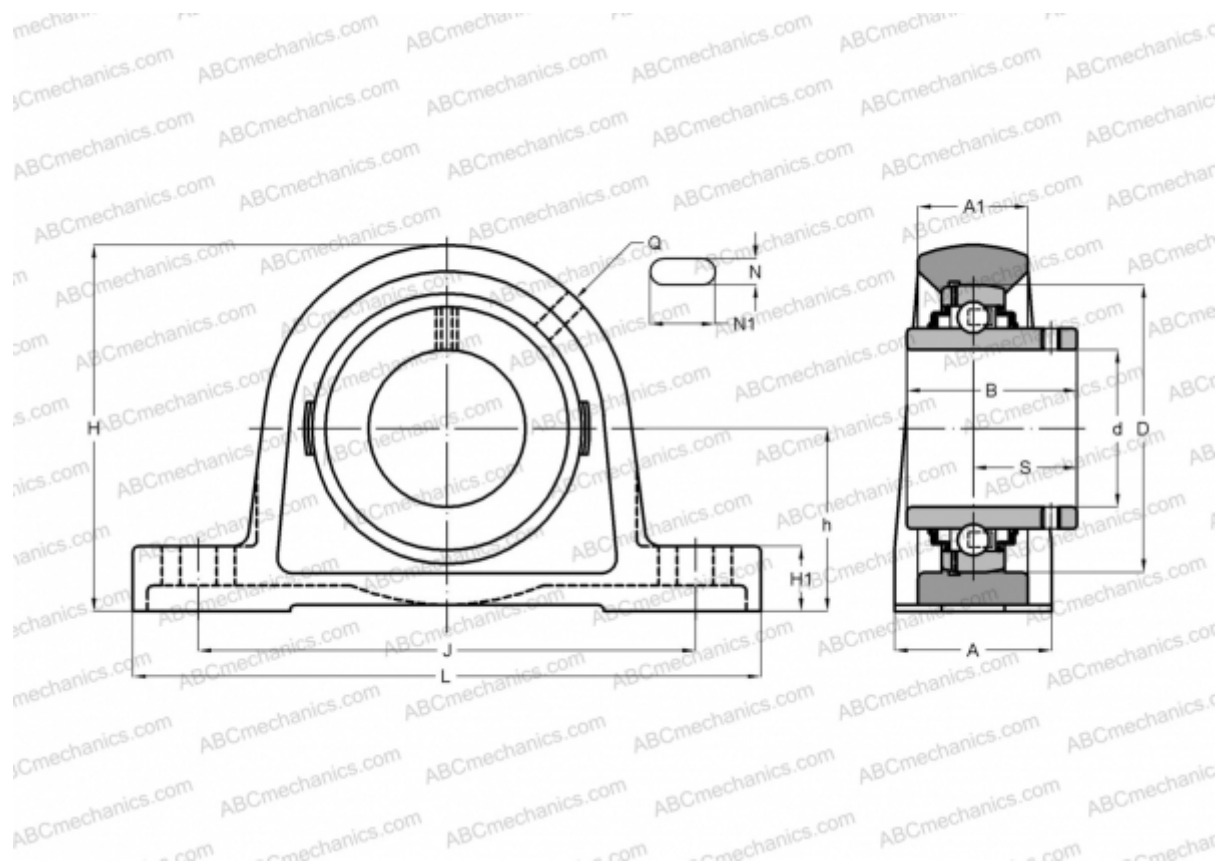




SYM 2.3/16 TF SKF

Подшипниковые узлы

ТИП: Подшипниковые узлы с корпусами, Стационарные, Широкие корпуса из серого чугуна (на лапах), Подшипник с резьбовыми штифтами на внутреннем кольце, Тип SY/SY..TF (SKF), дюймовые



Технические характеристики

РАЗМЕРЫ, ММ

d	55,563
D	110,000
B	65,100
L	240,000
H	139,500
A	60,000
J	190,500
A1	42,000
H1	26,000
N	18,000
N1	29,500
S	39,700
h	69,900

МАССА, КГ 5,450

Подшипник	YAR 212-203-
Корпус	SY 512 U

ПРОИЗВОДИТЕЛЬ

[SKF](#)

РАСЧЕТНЫЕ ДАННЫЕ

Номинальная динамическая грузоподъёмность, C	52,700 кН
Номинальная статическая грузоподъёмность, Co	36,000 кН
Предел усталостной прочности, Pu	1,530 кН

РАСЧЕТНЫЕ ДАННЫЕ

Предельная частота вращения	3400 об/мин
-----------------------------	-------------

