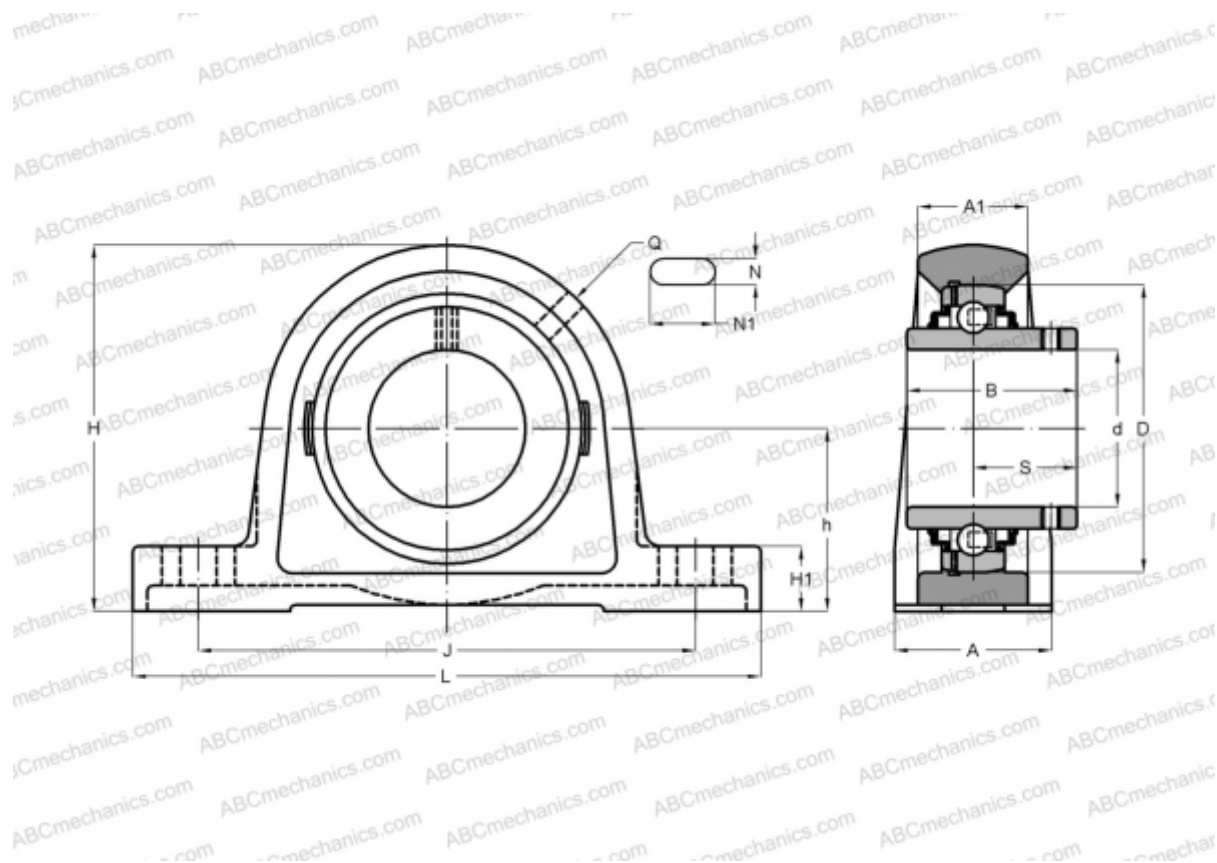




## SYH 2.1/4 TF SKF

Подшипниковые узлы

ТИП: Подшипниковые узлы с корпусами, Стационарные, Широкие корпуса из серого чугуна (на лапах), Подшипник с резьбовыми штифтами на внутреннем кольце, Тип SY/SY..TF (SKF), дюймовые



### Технические характеристики

#### РАЗМЕРЫ, ММ

d	57,150
D	110,000
B	65,100
L	240,000
H	138,000
A	60,000
J	190,500
A1	42,000
H1	25,400
N	18,000
N1	29,500
S	39,700
h	68,300

**МАССА, КГ** 4,700

Подшипник	YAR 212-204-
Корпус	SYH 512 U

#### ПРОИЗВОДИТЕЛЬ

[SKF](#)

#### РАСЧЕТНЫЕ ДАННЫЕ

Номинальная динамическая грузоподъёмность, C	52,700 кН
Номинальная статическая грузоподъёмность, Co	36,000 кН
Предел усталостной прочности, Pu	1,530 кН

#### РАСЧЕТНЫЕ ДАННЫЕ

Предельная частота вращения	3400 об/мин
-----------------------------	-------------

