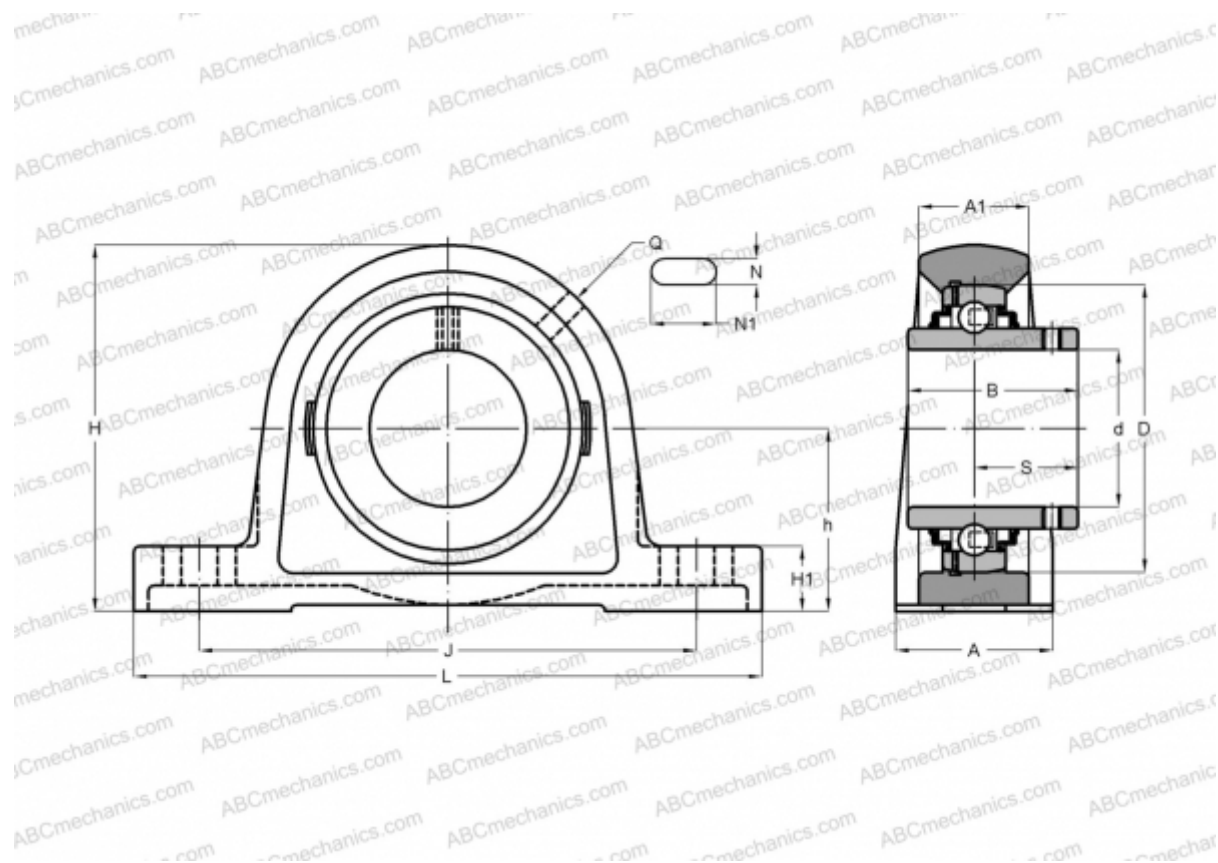


SYH 2.7/16 TF SKF

Подшипниковые узлы

ТИП: Подшипниковые узлы с корпусами, Стационарные, Широкие корпуса из серого чугуна (на лапах), Подшипник с резьбовыми штифтами на внутреннем кольце, Тип SY/SY..TF (SKF), дюймовые



Технические характеристики

РАЗМЕРЫ, ММ

| | |
|----|---------|
| d | 61,913 |
| D | 110,000 |
| B | 65,100 |
| L | 240,000 |
| H | 138,000 |
| A | 60,000 |
| J | 190,500 |
| A1 | 42,000 |
| H1 | 25,400 |
| N | 18,000 |
| N1 | 29,500 |
| S | 39,700 |
| h | 68,300 |

МАССА, КГ 4,650

| | |
|-----------|--------------|
| Подшипник | YAR 212-207- |
| Корпус | SYH 512 U |

ПРОИЗВОДИТЕЛЬ

[SKF](#)

РАСЧЕТНЫЕ ДАННЫЕ

| | |
|--|-----------|
| Номинальная динамическая грузоподъёмность, C | 52,700 кН |
| Номинальная статическая грузоподъёмность, Co | 36,000 кН |
| Предел усталостной прочности, Pu | 1,530 кН |

РАСЧЕТНЫЕ ДАННЫЕ

| | |
|-----------------------------|-------------|
| Предельная частота вращения | 3400 об/мин |
|-----------------------------|-------------|