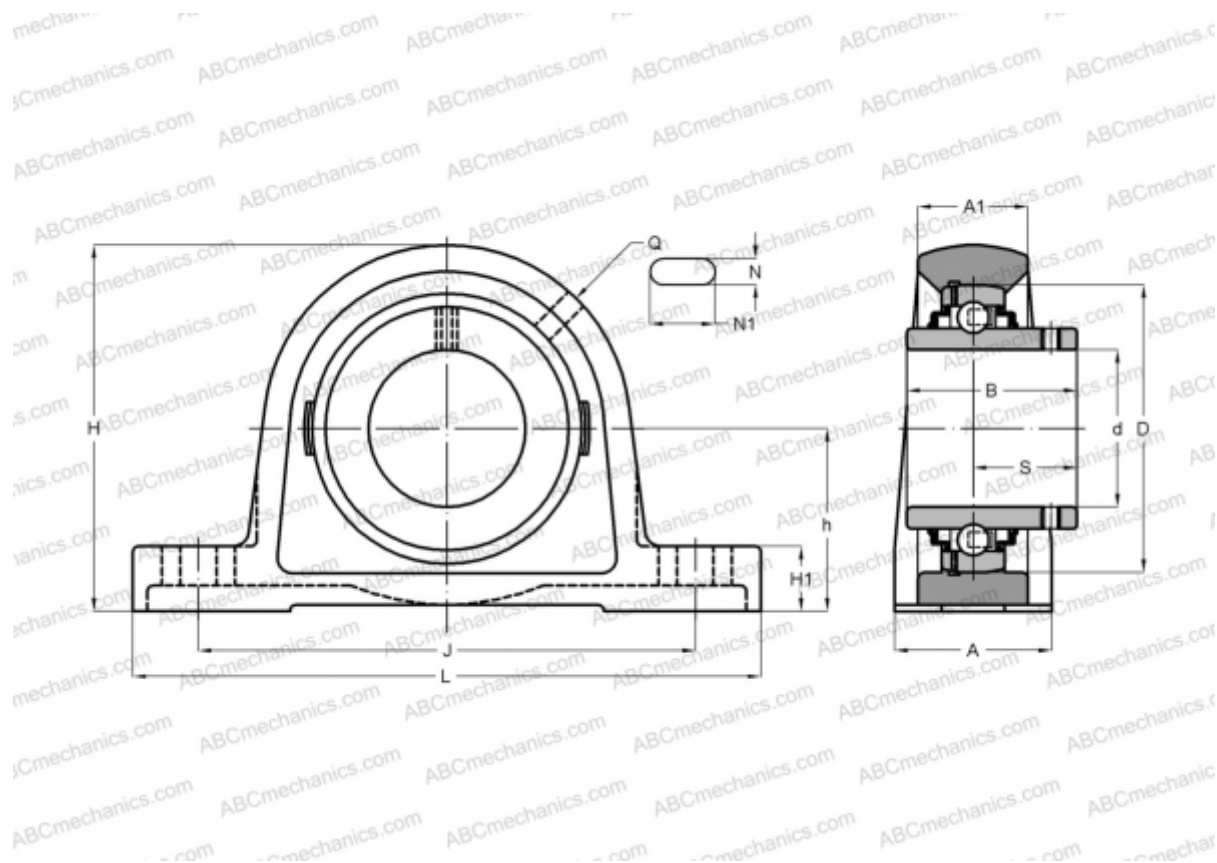




## SYM 2.7/16 TF SKF

Подшипниковые узлы

ТИП: Подшипниковые узлы с корпусами, Стационарные, Широкие корпуса из серого чугуна (на лапах), Подшипник с резьбовыми штифтами на внутреннем кольце, Тип SY/SY..TF (SKF), дюймовые



### Технические характеристики

#### РАЗМЕРЫ, ММ

d	61,913
D	125,000
B	69,900
L	260,000
H	153,500
A	65,000
J	203,200
A1	44,000
H1	38,100
N	22,000
N1	29,500
S	39,700
h	76,200

**МАССА, КГ** 7,250

Подшипник	YAR 214-207-
Корпус	SY 514 U

**ПРОИЗВОДИТЕЛЬ** [SKF](http://www.skf.com)

#### РАСЧЕТНЫЕ ДАННЫЕ

Номинальная динамическая грузоподъёмность, C	62,400 кН
Номинальная статическая грузоподъёмность, Co	44,000 кН
Предел усталостной прочности, Pu	1,860 кН

#### РАСЧЕТНЫЕ ДАННЫЕ

Предельная частота вращения	2800 об/мин
-----------------------------	-------------

