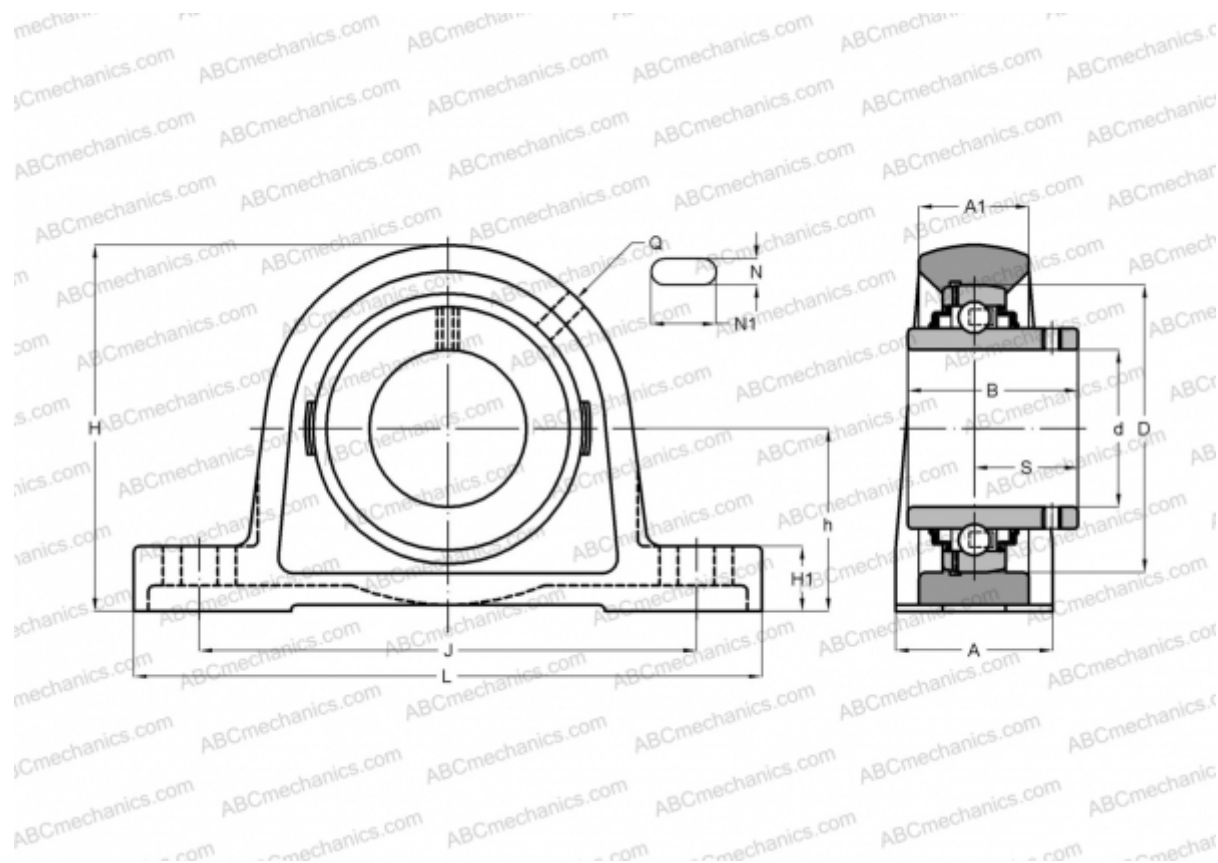


SYJ 2.1/2 TF SKF

Подшипниковые узлы

ТИП: Подшипниковые узлы с корпусами, Стационарные, Широкие корпуса из серого чугуна (на лапах), Подшипник с резьбовыми штифтами на внутреннем кольце, Тип SY/SY..TF (SKF), дюймовые



Технические характеристики

РАЗМЕРЫ, ММ

| | |
|----|---------|
| d | 63,500 |
| D | 120,000 |
| B | 68,300 |
| L | 265,000 |
| H | 151,000 |
| A | 70,000 |
| J | 203,000 |
| A1 | 49,000 |
| H1 | 27,000 |
| N | 25,000 |
| N1 | 35,000 |
| S | 42,900 |
| h | 76,200 |

МАССА, КГ 6,250

| | |
|-----------|--------------|
| Подшипник | YAR 213-208- |
| Корпус | SYJ 513 |

ПРОИЗВОДИТЕЛЬ

[SKF](#)

РАСЧЕТНЫЕ ДАННЫЕ

| | |
|--|-----------|
| Номинальная динамическая грузоподъёмность, C | 57,200 кН |
| Номинальная статическая грузоподъёмность, Co | 40,000 кН |
| Предел усталостной прочности, Pu | 1,700 кН |

РАСЧЕТНЫЕ ДАННЫЕ

| | |
|-----------------------------|-------------|
| Предельная частота вращения | 3000 об/мин |
|-----------------------------|-------------|