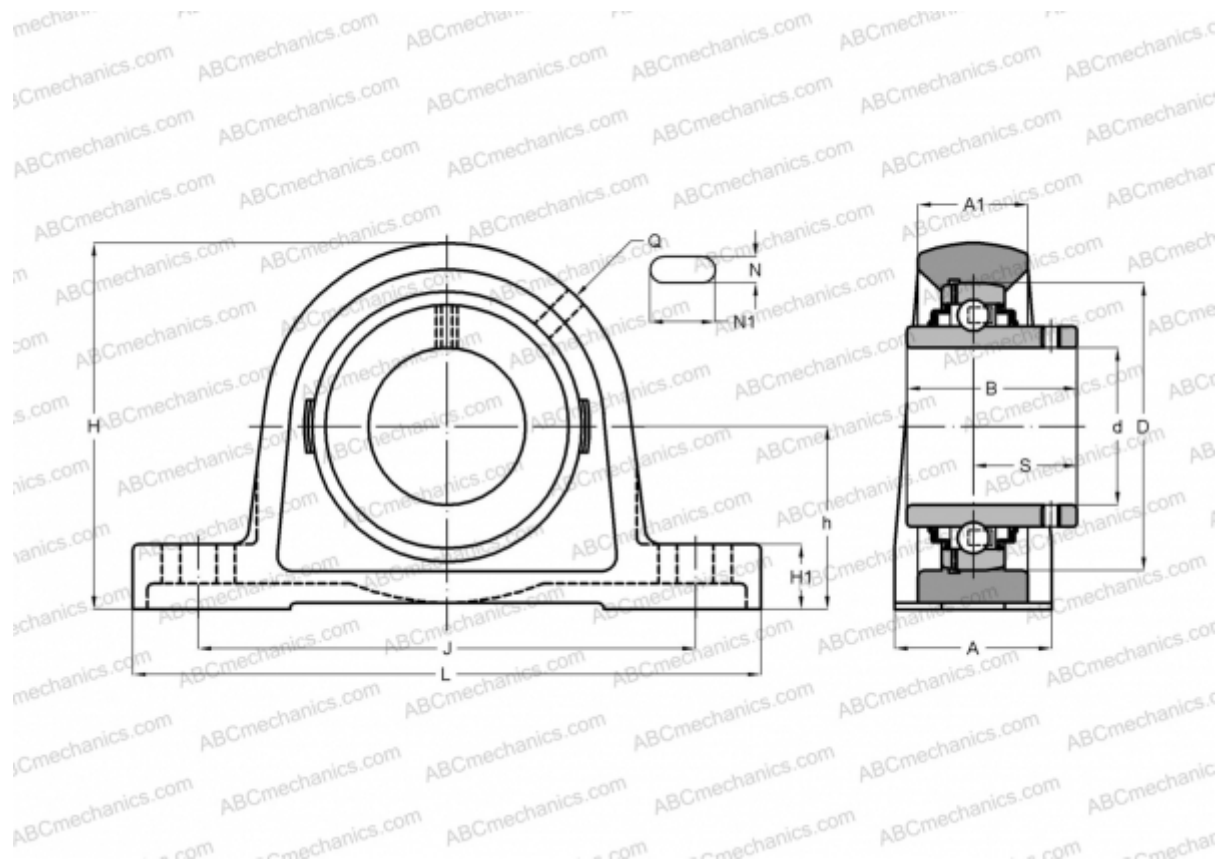


SYM 2.11/16 TF SKF

Подшипниковые узлы

ТИП: Подшипниковые узлы с корпусами, Стационарные, Широкие корпуса из серого чугуна (на лапах), Подшипник с резьбовыми штифтами на внутреннем кольце, Тип SY/SY..TF (SKF), дюймовые



Технические характеристики

РАЗМЕРЫ, ММ

d	68,263
B	73,100
L	305,000
H	177,000
A	76,200
J	228,600
A1	48,000
H1	47,200
N	22,200
N1	35,000
S	46,100
h	88,900
МАССА, КГ	10,800

Подшипник	YAR 215-211-
Корпус	SYM 515 U

ПРОИЗВОДИТЕЛЬ

[SKF](http://www.skf.com)

РАСЧЕТНЫЕ ДАННЫЕ

Номинальная динамическая грузоподъёмность, C	66,300 кН
Номинальная статическая грузоподъёмность, Co	49,000 кН
Предел усталостной прочности, Pu	2,040 кН

РАСЧЕТНЫЕ ДАННЫЕ

Предельная частота вращения	2600 об/мин
-----------------------------	-------------