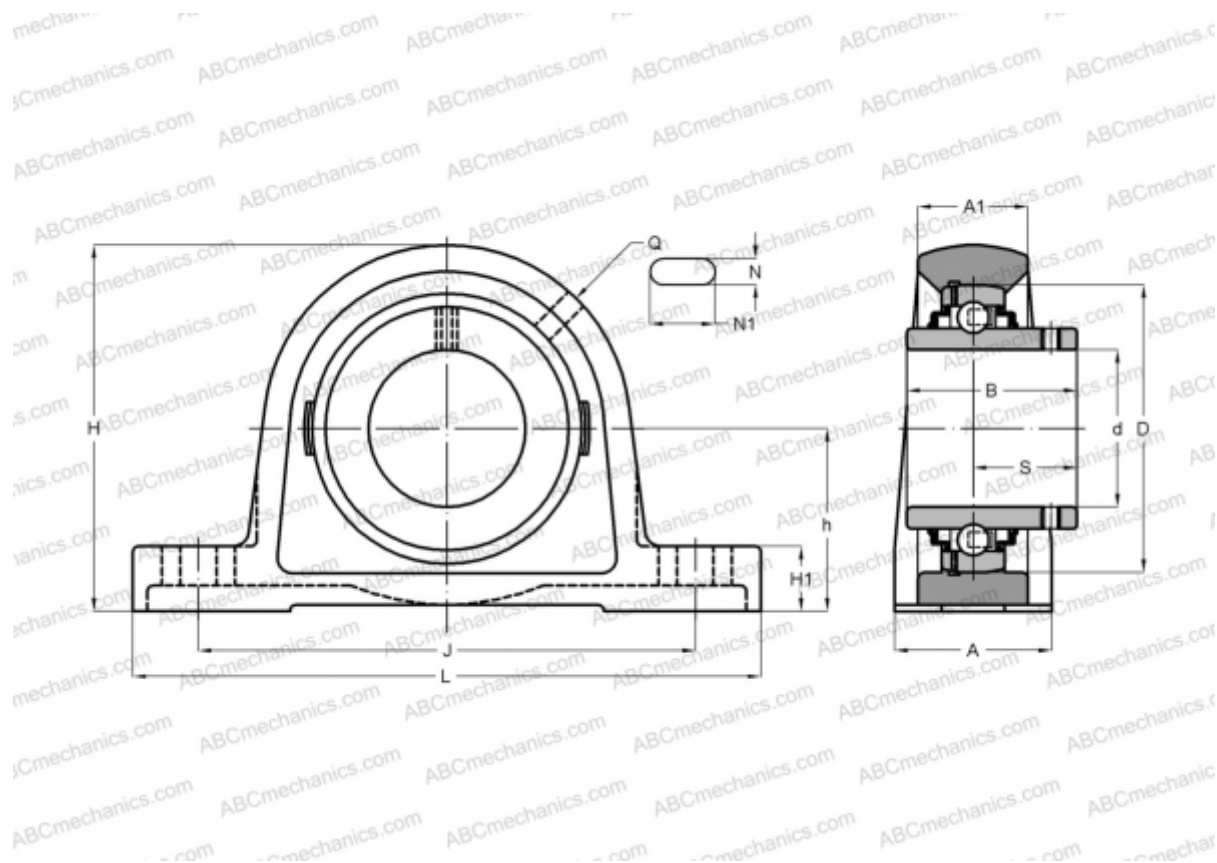




## SY 2.15/16 TF SKF

Подшипниковые узлы

ТИП: Подшипниковые узлы с корпусами, Стационарные, Широкие корпуса из серого чугуна (на лапах), Подшипник с резьбовыми штифтами на внутреннем кольце, Тип SY/SY..TF (SKF), дюймовые



### Технические характеристики

#### РАЗМЕРЫ, ММ

d	74,613
D	130,000
B	77,900
L	279,000
H	166,000
A	71,600
J	215,900
A1	48,000
H1	32,800
N	22,200
N1	35,000
S	46,100
h	82,600

**МАССА, КГ** 7,550

Подшипник	YAR 215-215-
Корпус	SY 515 U

#### ПРОИЗВОДИТЕЛЬ

[SKF](#)

#### РАСЧЕТНЫЕ ДАННЫЕ

Номинальная динамическая грузоподъёмность, C	72,800 кН
Номинальная статическая грузоподъёмность, Co	53,000 кН
Предел усталостной прочности, Pu	2,040 кН

#### РАСЧЕТНЫЕ ДАННЫЕ

Предельная частота вращения	2400 об/мин
-----------------------------	-------------

