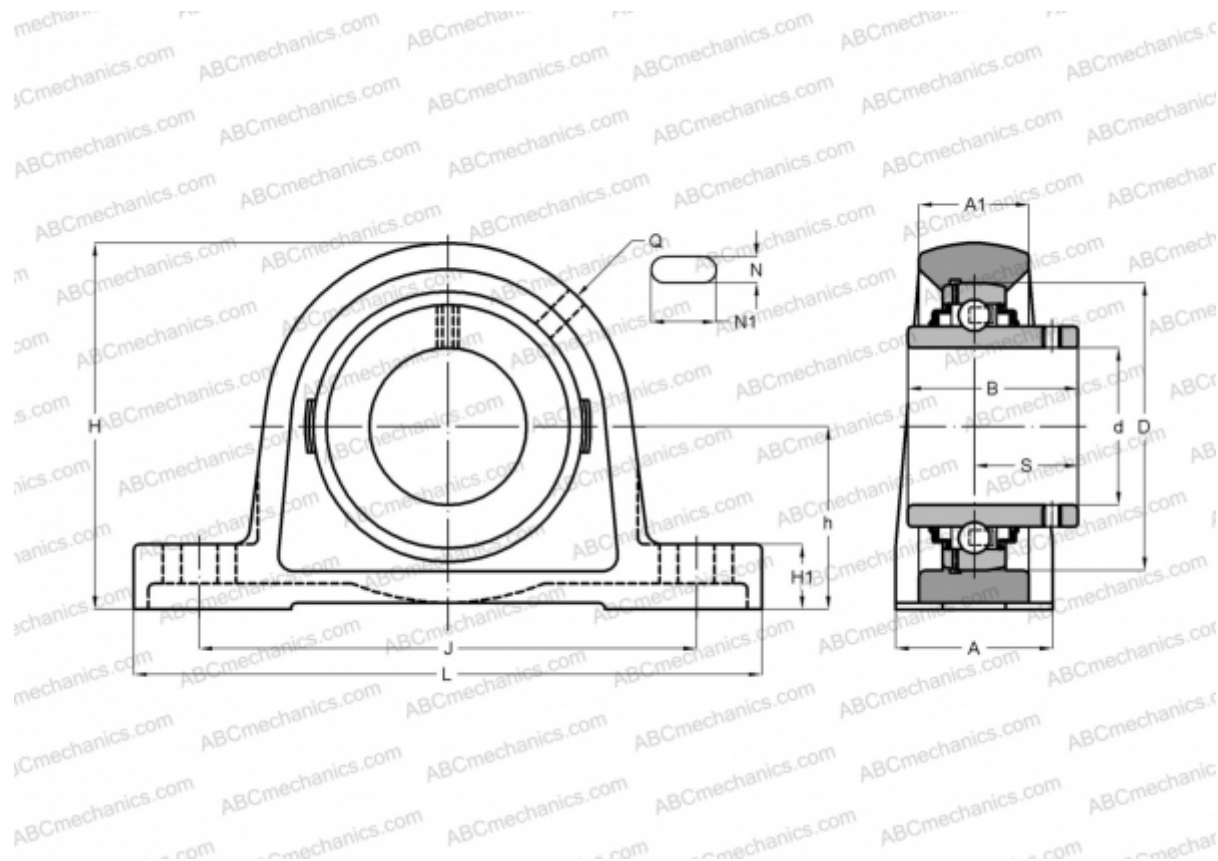


SYM 3. TF SKF

Подшипниковые узлы

ТИП: Подшипниковые узлы с корпусами, Стационарные, Широкие корпуса из серого чугуна (на лапах), Подшипник с резьбовыми штифтами на внутреннем кольце, Тип SY/SY..TF (SKF), дюймовые



Технические характеристики

РАЗМЕРЫ, ММ

d	76,200
D	140,000
B	77,900
L	305,000
H	177,000
A	78,000
J	228,600
A1	52,000
H1	47,600
N	22,200
N1	35,000
S	47,700
h	88,900

МАССА, КГ 10,200

Подшипник	YAR 216-300-
Корпус	SY 516 U

ПРОИЗВОДИТЕЛЬ

[SKF](#)

РАСЧЕТНЫЕ ДАННЫЕ

Номинальная динамическая грузоподъёмность, C	72,800 кН
Номинальная статическая грузоподъёмность, Co	53,000 кН
Предел усталостной прочности, Pu	2,160 кН

РАСЧЕТНЫЕ ДАННЫЕ

Предельная частота вращения	2400 об/мин
-----------------------------	-------------