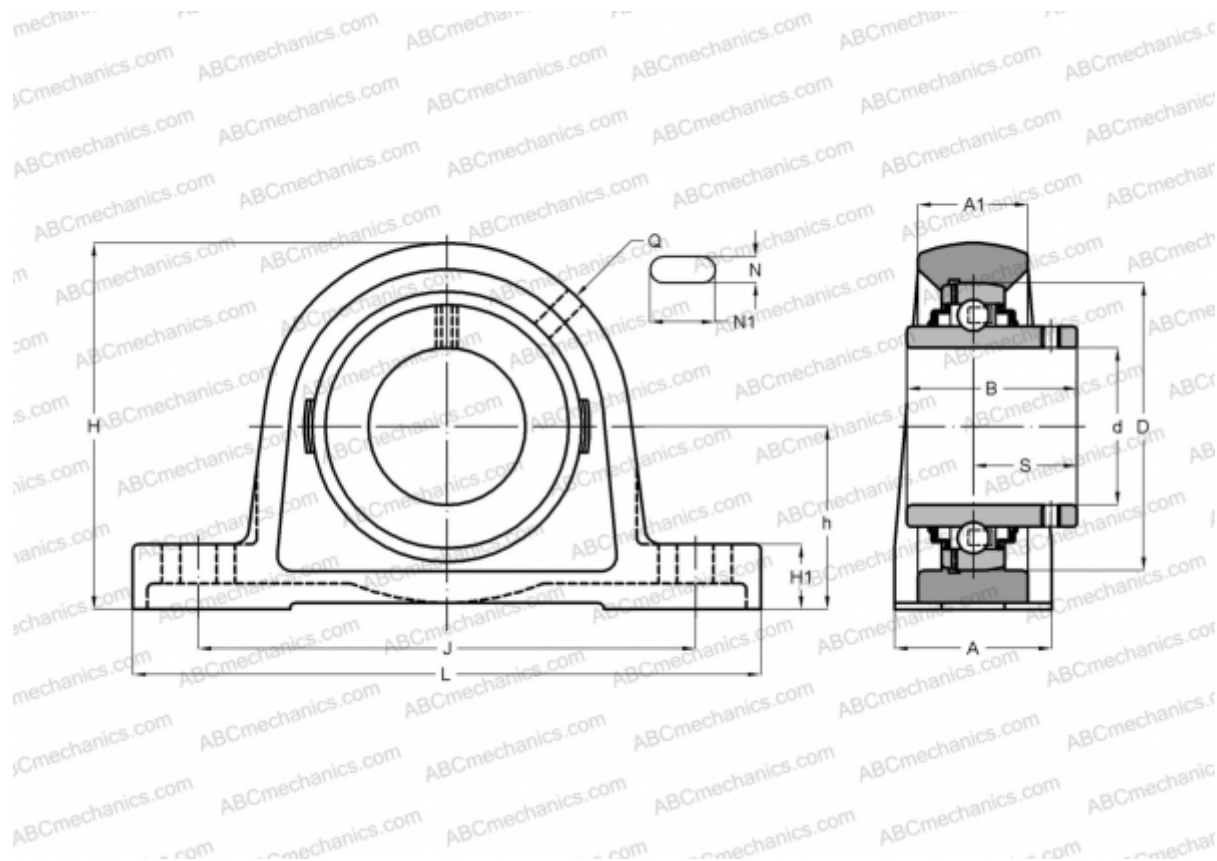




SY 1.1/4 TR SKF

Подшипниковые узлы

ТИП: Подшипниковые узлы с корпусами, Стационарные, Широкие корпуса из серого чугуна (на лапах), Подшипник с резьбовыми штифтами на внутреннем кольце, Тип SY..TR (SKF), дюймовые



Технические характеристики

РАЗМЕРЫ, ММ

d	31,750
D	72,000
B	42,900
L	160,000
H	93,000
A	45,000
J	126,000
A1	27,000
H1	19,000
N	14,000
N1	21,000
S	25,400
h	47,600

МАССА, КГ 1,500

Подшипник	YAR 207-104-
Корпус	SY 507 M

ПРОИЗВОДИТЕЛЬ

[SKF](#)

РАСЧЕТНЫЕ ДАННЫЕ

Номинальная динамическая грузоподъёмность, C	25,500 кН
Номинальная статическая грузоподъёмность, Co	15,300 кН
Предел усталостной прочности, Pu	0,655 кН

РАСЧЕТНЫЕ ДАННЫЕ

Предельная частота вращения	3200 об/мин
-----------------------------	-------------

