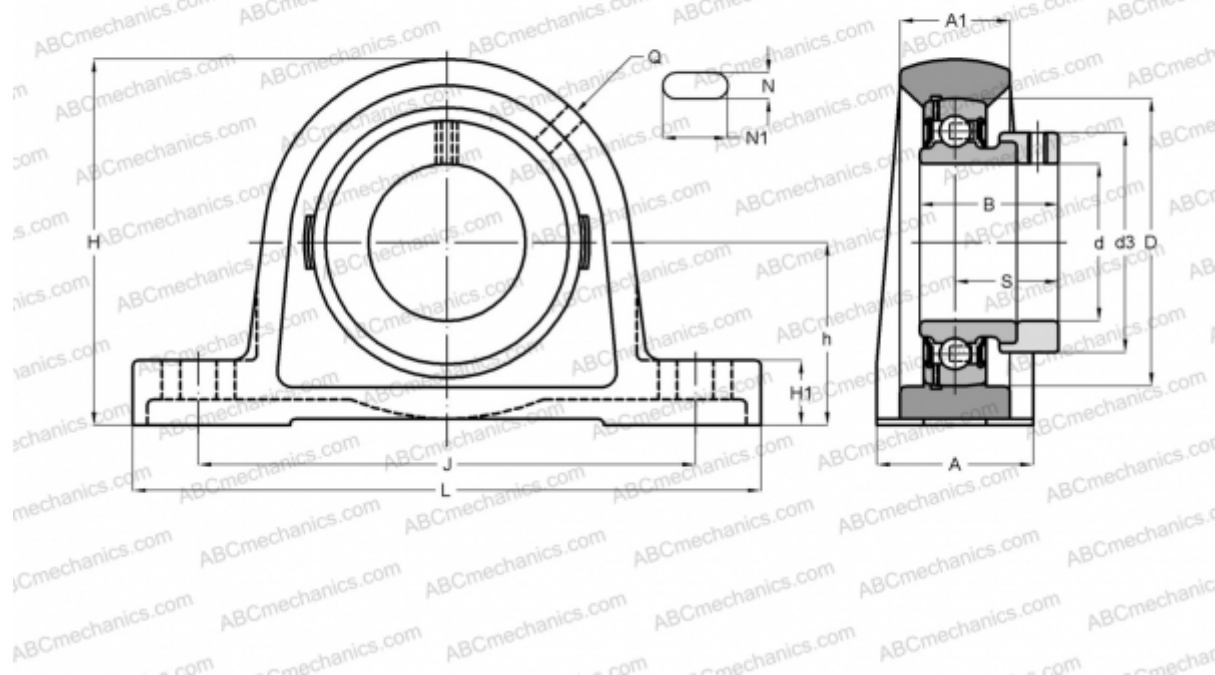


SY 60 FM SKF

Подшипниковые узлы

ТИП: Подшипниковые узлы с корпусами, Стационарные, Широкие корпуса из серого чугуна (на лапах), Подшипник с эксцентриковым закрепительным кольцом, Тип SY..FM (SKF)



Технические характеристики

РАЗМЕРЫ, ММ

d	60,000
D	110,000
B	53,100
L	240,000
H	138,000
A	60,000
J	190,500
A1	42,000
H1	26,500
N	18,000
N1	29,500
S	39,600
h	69,900

МАССА, КГ

4,450

Подшипник	УЕТ 212
Корпус	SY 512 M
Защитная крышка	ECY 212

ПРОИЗВОДИТЕЛЬ

[SKF](#)

РАСЧЕТНЫЕ ДАННЫЕ

Номинальная динамическая грузоподъёмность, C	52,700 кН
Номинальная статическая грузоподъёмность, Co	36,000 кН
Предел усталостной прочности, Pu	1,530 кН

РАСЧЕТНЫЕ ДАННЫЕ

Предельная частота вращения	3400 об/мин
-----------------------------	-------------