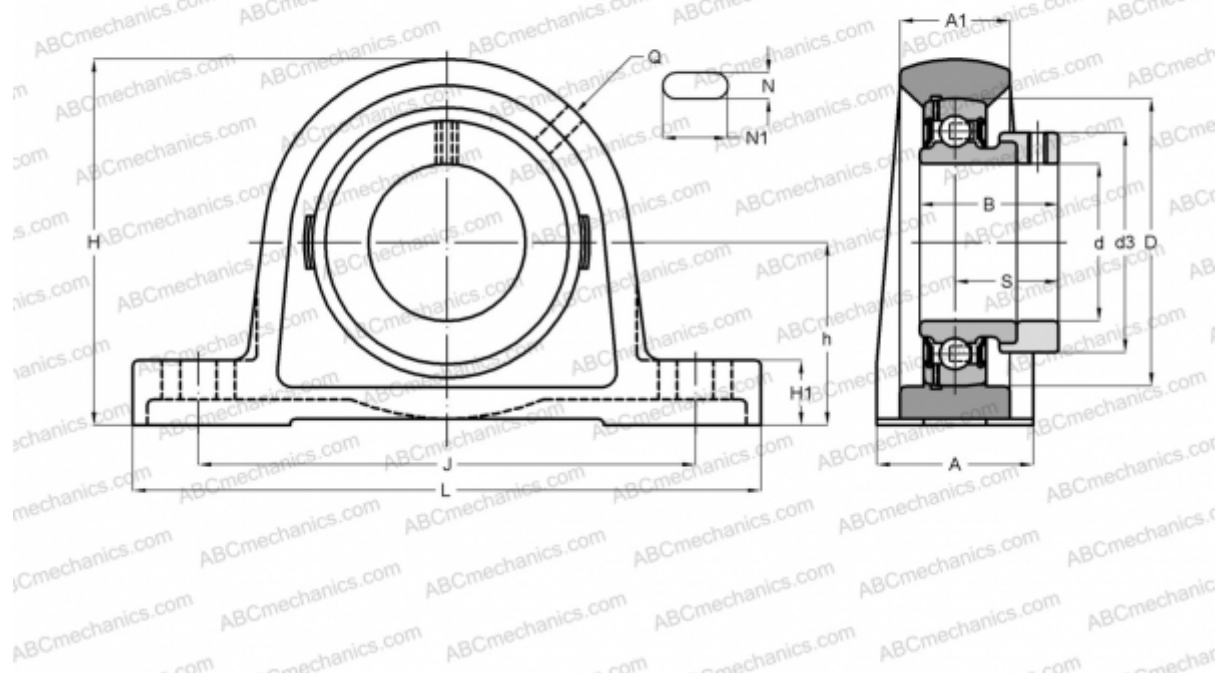


SY 15/16 FM SKF

Подшипниковые узлы

ТИП: Подшипниковые узлы с корпусами, Стационарные, Широкие корпуса из серого чугуна (на лапах), Подшипник с эксцентриковым закрепительным кольцом, Тип SY..FM (SKF), дюймовые



Технические характеристики

РАЗМЕРЫ, ММ

d	23,813
D	52,000
B	31,000
L	130,000
H	70,000
A	36,000
J	102,000
A1	22,000
H1	16,000
N	11,500
N1	19,500
S	23,500
h	36,500

МАССА

M	0,750
---	-------

МАССА

Масса, кг	0,750
Подшипник	УЕТ 205-015
Корпус	SY 505 U

ПРОИЗВОДИТЕЛЬ

[SKF](#)

РАСЧЕТНЫЕ ДАННЫЕ

Номинальная динамическая грузоподъёмность, C	14,000 кН
Номинальная статическая грузоподъёмность, Co	7,800 кН
Предел усталостной прочности, Pu	0,335 кН

РАСЧЕТНЫЕ ДАННЫЕ

Предельная частота вращения	7000 об/мин
-----------------------------	-------------