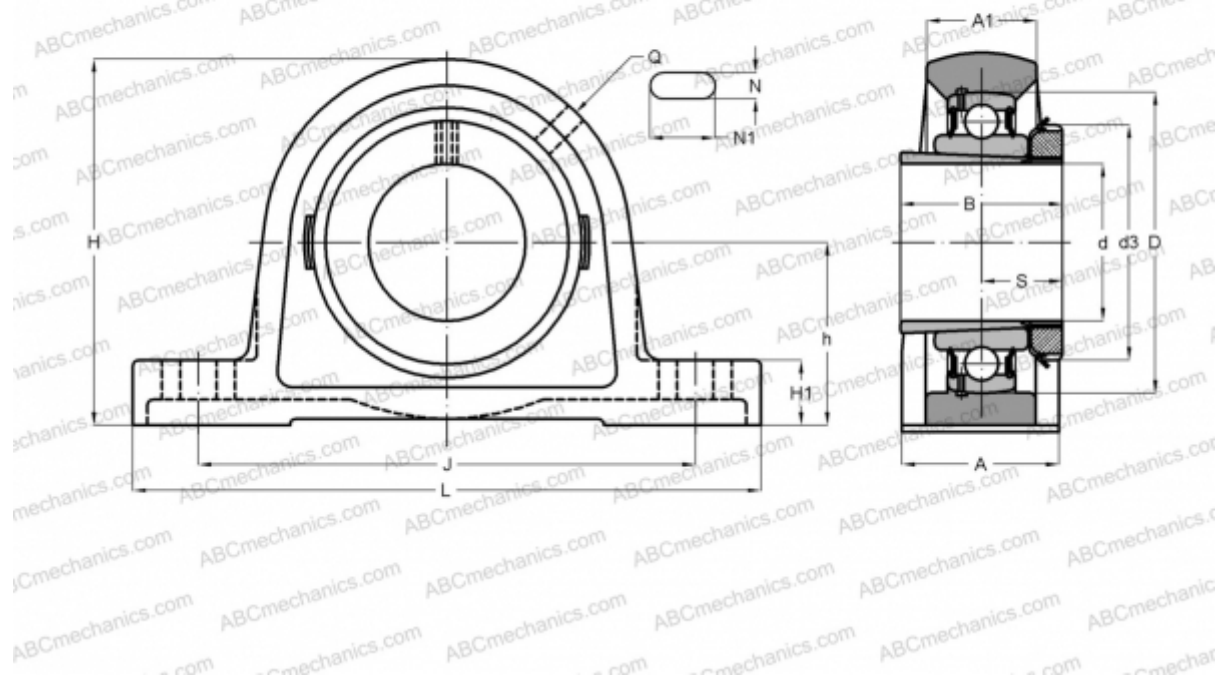


SYJ 60 KF SKF

Подшипниковые узлы

ТИП: Подшипниковые узлы с корпусами, Стационарные, Широкие корпуса из серого чугуна (на лапах), Подшипник с закрепительной втулкой, Тип SYJ..KF (SKF)



Технические характеристики

РАЗМЕРЫ, ММ

d	55,000
D	110,000
B	62,000
L	241,000
H	138,000
A	65,000
J	188,500
A1	47,000
H1	26,500
N	20,000
N1	29,500
S	34,300
h	69,800

Подшипник	YSA 212-2FK
Корпус	SYJ 512
Закрепляемая втулка	H 2312

ПРОИЗВОДИТЕЛЬ

[SKF](#)

РАСЧЕТНЫЕ ДАННЫЕ

Номинальная динамическая грузоподъёмность, C	52,700 кН
Номинальная статическая грузоподъёмность, Co	36,000 кН
Предел усталостной прочности, Pu	1,530 кН

РАСЧЕТНЫЕ ДАННЫЕ

Предельная частота вращения	3400 об/мин
-----------------------------	-------------

МАССА, КГ

5,000