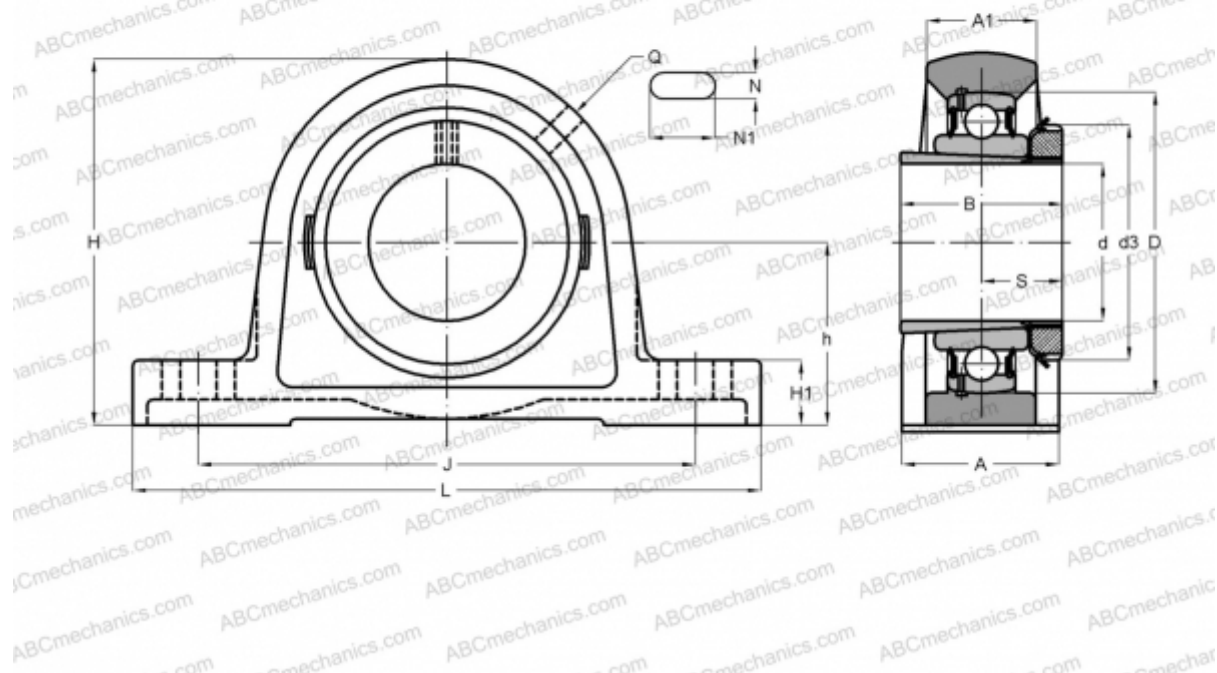


## SYJ 25 KF SKF

Подшипниковые узлы

ТИП: Подшипниковые узлы с корпусами, Стационарные, Широкие корпуса из серого чугуна (на лапах), Подшипник с закрепительной втулкой, Тип SYJ..KF (SKF), дюймовые



### Технические характеристики

#### РАЗМЕРЫ, ММ

d	19,050
D	52,000
B	35,000
L	140,000
H	70,500
A	38,000
J	102,000
A1	24,000
H1	16,000
N	13,000
N1	21,500
S	20,000
h	36,500

**МАССА, КГ** 0,630

Подшипник	YSA 205-2FK
Корпус	SYJ 505
Закрепляемая втулка	HE 2305

#### ПРОИЗВОДИТЕЛЬ

[SKF](http://www.skf.com)

#### РАСЧЕТНЫЕ ДАННЫЕ

Номинальная динамическая грузоподъёмность, C	14,000 кН
Номинальная статическая грузоподъёмность, Co	7,800 кН
Предел усталостной прочности, Pu	0,335 кН

#### РАСЧЕТНЫЕ ДАННЫЕ

Предельная частота вращения	7000 об/мин
-----------------------------	-------------