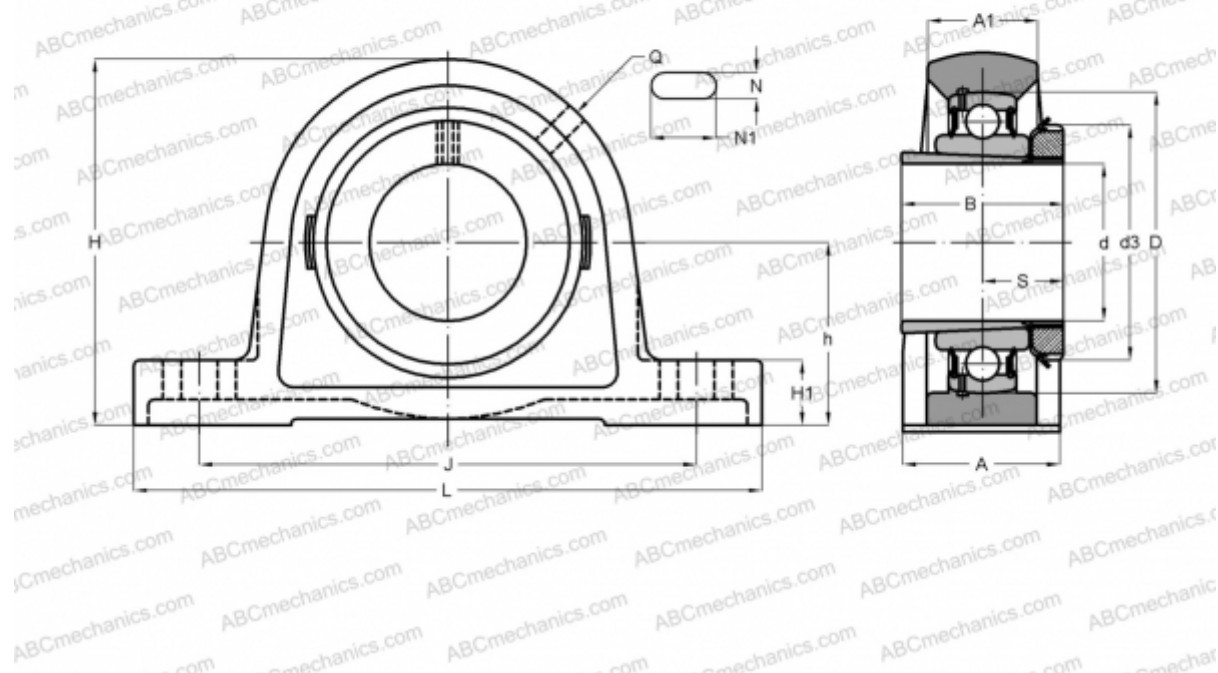


SYJ 35 KF SKF

Подшипниковые узлы

ТИП: Подшипниковые узлы с корпусами, Стационарные, Широкие корпуса из серого чугуна (на лапах), Подшипник с закрепительной втулкой, Тип SYJ..KF (SKF), дюймовые



Технические характеристики

РАЗМЕРЫ, ММ

d	30,163
D	72,000
B	43,000
L	167,000
H	93,000
A	46,000
J	129,000
A1	28,000
H1	17,000
N	17,000
N1	24,000
S	24,300
h	47,600

МАССА, КГ 1,250

Подшипник	YSA 207-2FK
Корпус	SYJ 507
Закрепляемая втулка	HA 2307

ПРОИЗВОДИТЕЛЬ

[SKF](http://www.skf.com)

РАСЧЕТНЫЕ ДАННЫЕ

Номинальная динамическая грузоподъёмность, C	25,500 кН
Номинальная статическая грузоподъёмность, Co	15,300 кН
Предел усталостной прочности, Pu	0,655 кН

РАСЧЕТНЫЕ ДАННЫЕ

Предельная частота вращения	5300 об/мин
-----------------------------	-------------