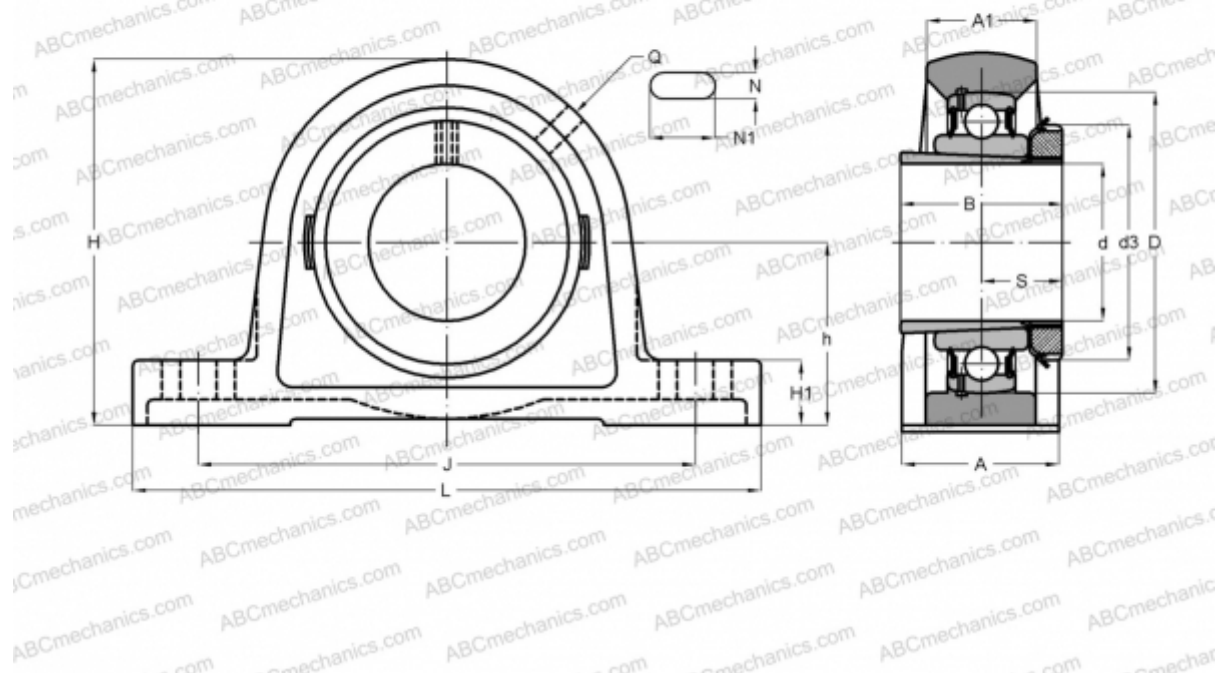




SYJ 50 KF SKF

Подшипниковые узлы

ТИП: Подшипниковые узлы с корпусами, Стационарные, Широкие корпуса из серого чугуна (на лапах), Подшипник с закрепительной втулкой, Тип SYJ..KF (SKF), дюймовые



Технические характеристики

РАЗМЕРЫ, ММ

d	44,450
D	90,000
B	55,000
L	206,000
H	114,500
A	58,000
J	157,500
A1	38,000
H1	22,000
N	20,000
N1	26,500
S	30,500
h	57,200

МАССА, КГ

2,750

Подшипник	YSA 210-2FK
Корпус	SYJ 510
Закрепляемая втулка	HE 2310

ПРОИЗВОДИТЕЛЬ

[SKF](#)

РАСЧЕТНЫЕ ДАННЫЕ

Номинальная динамическая грузоподъёмность, C	35,100 кН
Номинальная статическая грузоподъёмность, Co	23,200 кН
Предел усталостной прочности, Pu	0,980 кН

РАСЧЕТНЫЕ ДАННЫЕ

Предельная частота вращения	4000 об/мин
-----------------------------	-------------

