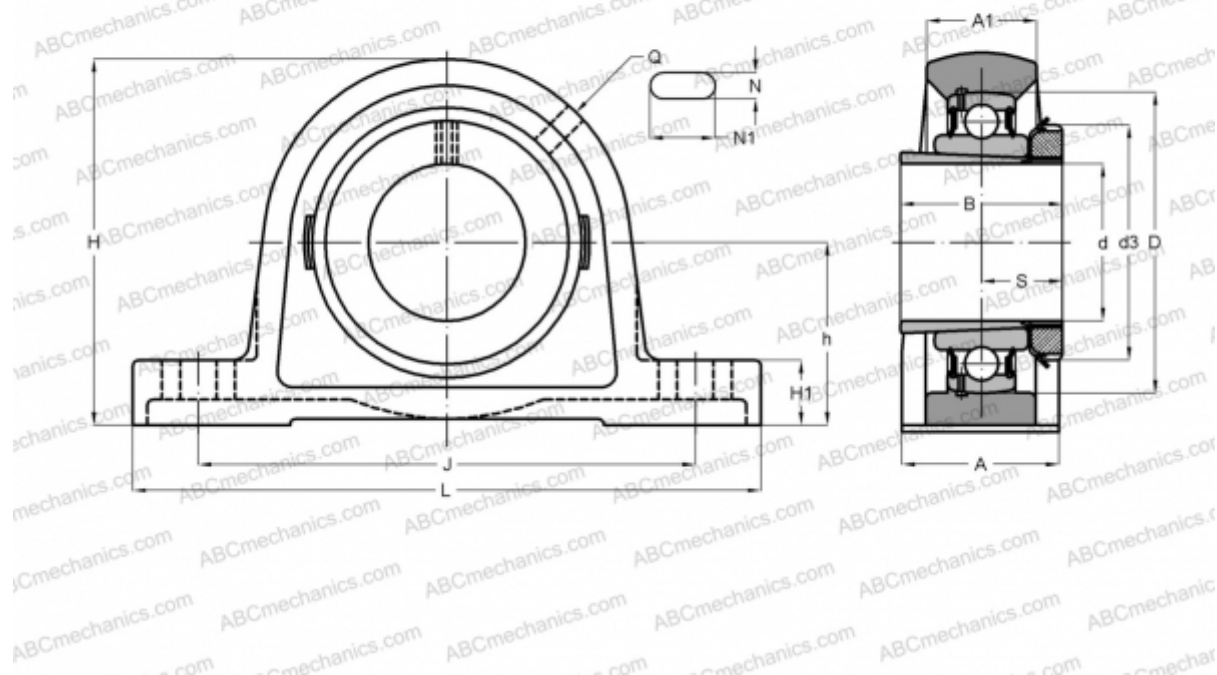


SYJ 55 KF SKF

Подшипниковые узлы

ТИП: Подшипниковые узлы с корпусами, Стационарные, Широкие корпуса из серого чугуна (на лапах), Подшипник с закрепительной втулкой, Тип SYJ..KF (SKF), дюймовые



Технические характеристики

РАЗМЕРЫ, ММ

d	50,800
D	100,000
B	59,000
L	219,000
H	126,000
A	60,000
J	171,500
A1	40,000
H1	24,000
N	20,000
N1	27,500
S	32,500
h	63,500

МАССА, КГ 3,850

Подшипник	YSA 211-2FK
Корпус	SYJ 511
Закрепляемая втулка	HE 2311 B

ПРОИЗВОДИТЕЛЬ

[SKF](#)

РАСЧЕТНЫЕ ДАННЫЕ

Номинальная динамическая грузоподъёмность, C	43,600 кН
Номинальная статическая грузоподъёмность, Co	29,000 кН
Предел усталостной прочности, Pu	1,250 кН

РАСЧЕТНЫЕ ДАННЫЕ

Предельная частота вращения	3600 об/мин
-----------------------------	-------------