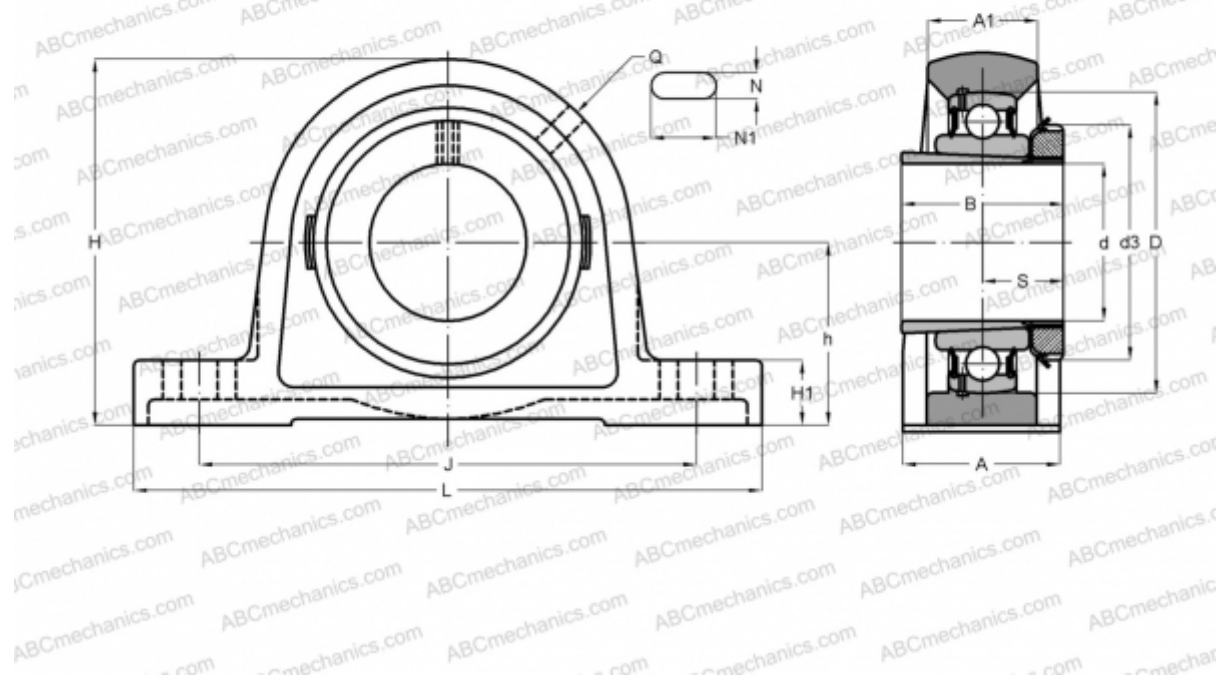


## SYJ 65 KF SKF

Подшипниковые узлы

ТИП: Подшипниковые узлы с корпусами, Стационарные, Широкие корпуса из серого чугуна (на лапах), Подшипник с закрепительной втулкой, Тип SYJ..KF (SKF), дюймовые



### Технические характеристики

#### РАЗМЕРЫ, ММ

d	60,325
D	120,000
B	65,000
L	265,000
H	151,000
A	70,000
J	203,000
A1	49,000
H1	27,000
N	25,000
N1	35,000
S	35,800
h	76,200

#### МАССА, КГ

6,350

Подшипник	YSA 213-2FK
Корпус	SYJ 513
Закрепляемая втулка	HS 2313

#### ПРОИЗВОДИТЕЛЬ

[SKF](#)

#### РАСЧЕТНЫЕ ДАННЫЕ

Номинальная динамическая грузоподъёмность, C	57,200 кН
Номинальная статическая грузоподъёмность, Co	40,000 кН
Предел усталостной прочности, Pu	1,700 кН

#### РАСЧЕТНЫЕ ДАННЫЕ

Предельная частота вращения	3000 об/мин
-----------------------------	-------------