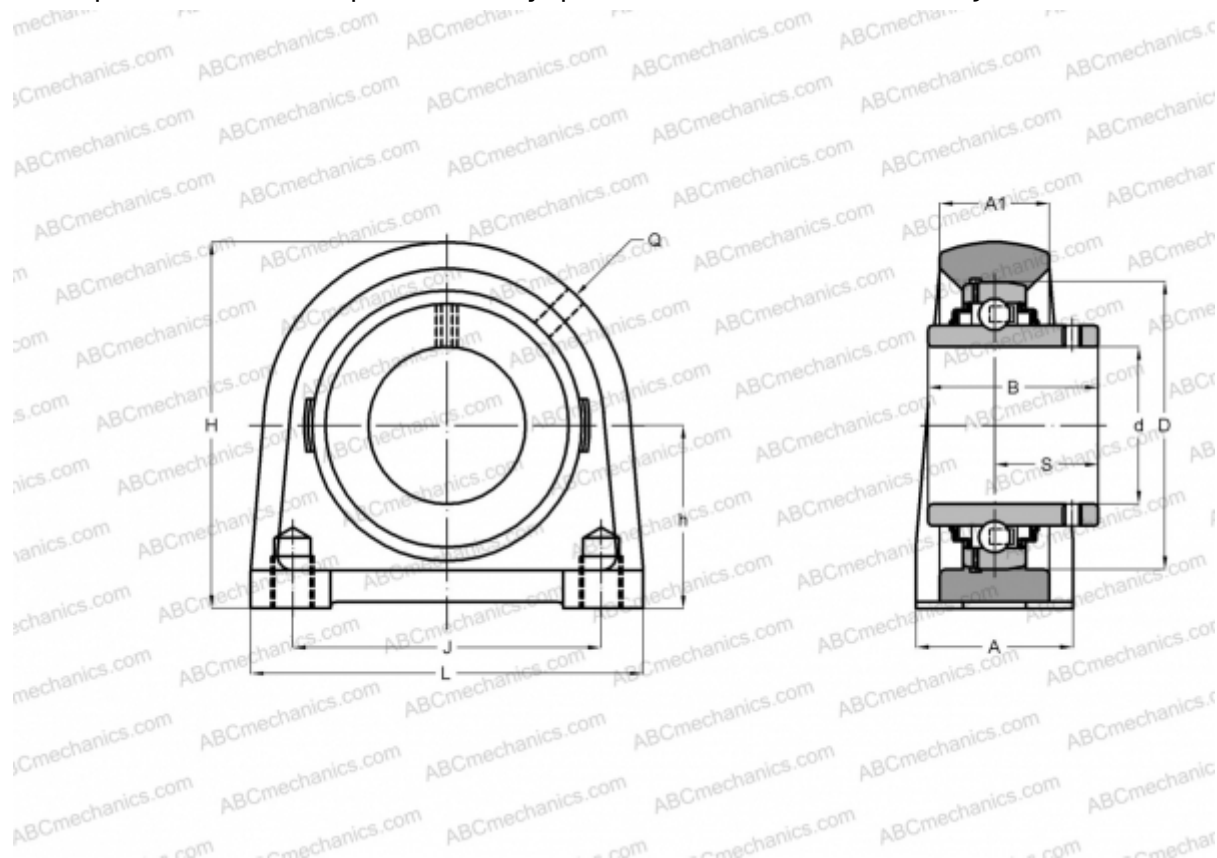


## SYF 25 TF SKF

Подшипниковые узлы

ТИП: Подшипниковые узлы с корпусами, Стационарные, Узкие корпуса из серого чугуна, Подшипник с резьбовыми штифтами на внутреннем кольце, Тип SYF/SYFJ..TF (SKF)



### Технические характеристики

#### РАЗМЕРЫ, ММ

d	25,000
D	52,000
B	34,100
L	70,000
H	70,500
A	36,000
J	50,800
A1	22,000
S	19,800
h	36,500

**МАССА, КГ** 0,520

Подшипник	YAR 205-2F
Корпус	SYF 505

#### ПРОИЗВОДИТЕЛЬ

[SKF](#)

#### РАСЧЕТНЫЕ ДАННЫЕ

Номинальная динамическая грузоподъёмность, C	14,000 кН
Номинальная статическая грузоподъёмность, Co	7,800 кН
Предел усталостной прочности, Pu	0,335 кН

#### РАСЧЕТНЫЕ ДАННЫЕ

Предельная частота вращения	7000 об/мин
-----------------------------	-------------