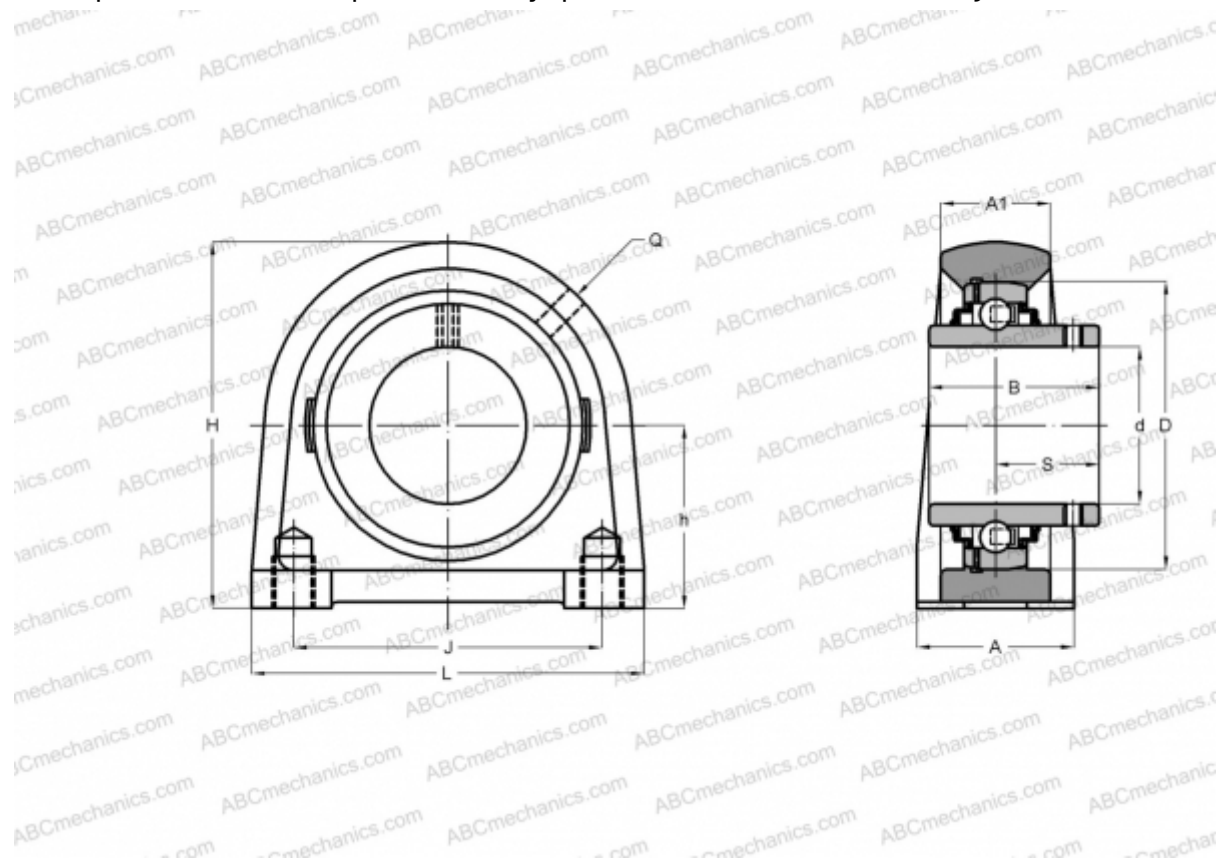


## SYF 30 TF SKF

Подшипниковые узлы

ТИП: Подшипниковые узлы с корпусами, Стационарные, Узкие корпуса из серого чугуна, Подшипник с резьбовыми штифтами на внутреннем кольце, Тип SYF/SYFJ..TF (SKF)



### Технические характеристики

#### РАЗМЕРЫ, ММ

d	30,000
D	62,000
B	38,100
L	98,000
H	83,000
A	40,000
J	76,200
A1	25,000
S	22,200
h	42,900

#### МАССА, КГ

0,900

Подшипник

YAR 206-2F

Корпус

SYF 506

#### ПРОИЗВОДИТЕЛЬ

[SKF](#)

#### РАСЧЕТНЫЕ ДАННЫЕ

Номинальная динамическая грузоподъёмность, C	19,500 кН
Номинальная статическая грузоподъёмность, Co	11,200 кН
Предел усталостной прочности, Pu	0,475 кН

#### РАСЧЕТНЫЕ ДАННЫЕ

Предельная частота вращения	6300 об/мин
-----------------------------	-------------