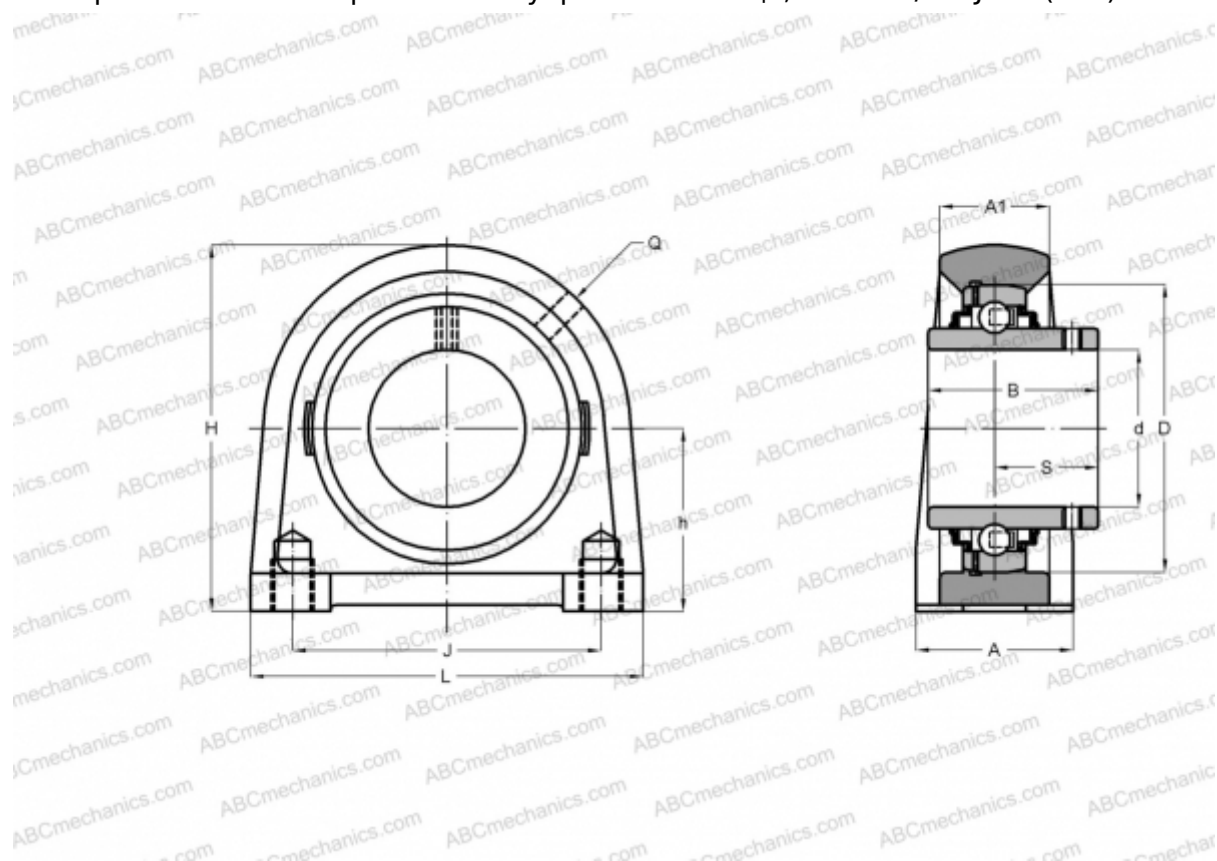


## SYFJ 45 TF SKF

Подшипниковые узлы

ТИП: Подшипниковые узлы с корпусами, Стационарные, Узкие корпуса из серого чугуна, Подшипник с резьбовыми штифтами на внутреннем кольце, Тип SYF/SYFJ..TF (SKF)



### Технические характеристики

#### РАЗМЕРЫ, ММ

d	45,000
D	85,000
B	49,200
L	120,000
H	109,000
A	54,000
J	90,000
A1	33,500
S	30,200
h	54,200

**МАССА, КГ** 1,850

Подшипник	YAR 209-2F
Корпус	SYFJ 509

#### ПРОИЗВОДИТЕЛЬ

[SKF](#)

#### РАСЧЕТНЫЕ ДАННЫЕ

Номинальная динамическая грузоподъёмность, C	33,200 кН
Номинальная статическая грузоподъёмность, Co	21,600 кН
Предел усталостной прочности, Pu	0,915 кН

#### РАСЧЕТНЫЕ ДАННЫЕ

Предельная частота вращения	4300 об/мин
-----------------------------	-------------