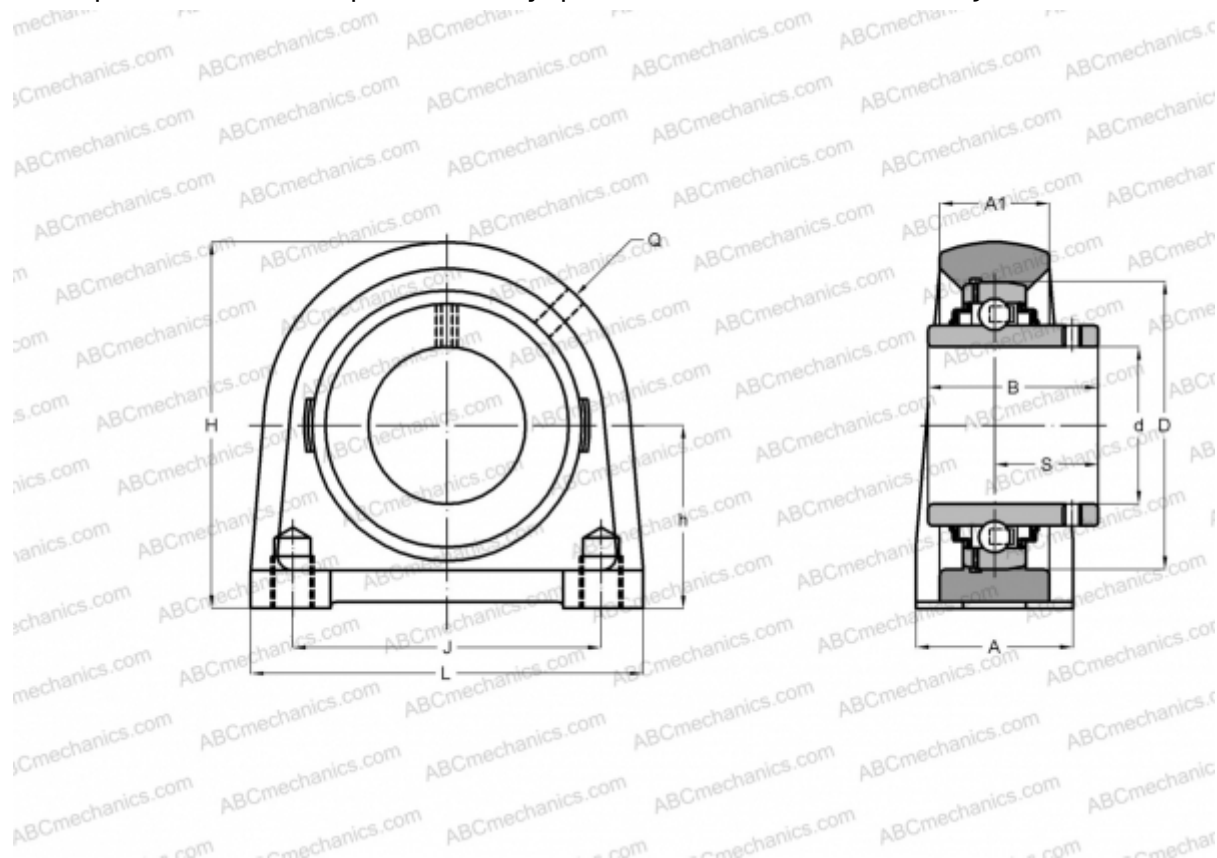


SYFJ 50 TF SKF

Подшипниковые узлы

ТИП: Подшипниковые узлы с корпусами, Стационарные, Узкие корпуса из серого чугуна, Подшипник с резьбовыми штифтами на внутреннем кольце, Тип SYF/SYFJ..TF (SKF)



Технические характеристики

РАЗМЕРЫ, ММ

d	50,000
D	90,000
B	51,600
L	130,000
H	117,000
A	60,000
J	94,000
A1	35,500
S	32,600
h	57,200

МАССА, КГ

2,300

Подшипник

YAR 210-2F

Корпус

SYFJ 510

ПРОИЗВОДИТЕЛЬ

[SKF](#)

РАСЧЕТНЫЕ ДАННЫЕ

Номинальная динамическая грузоподъёмность, C	35,100 кН
Номинальная статическая грузоподъёмность, Co	23,200 кН
Предел усталостной прочности, Pu	0,980 кН

РАСЧЕТНЫЕ ДАННЫЕ

Предельная частота вращения	4000 об/мин
-----------------------------	-------------