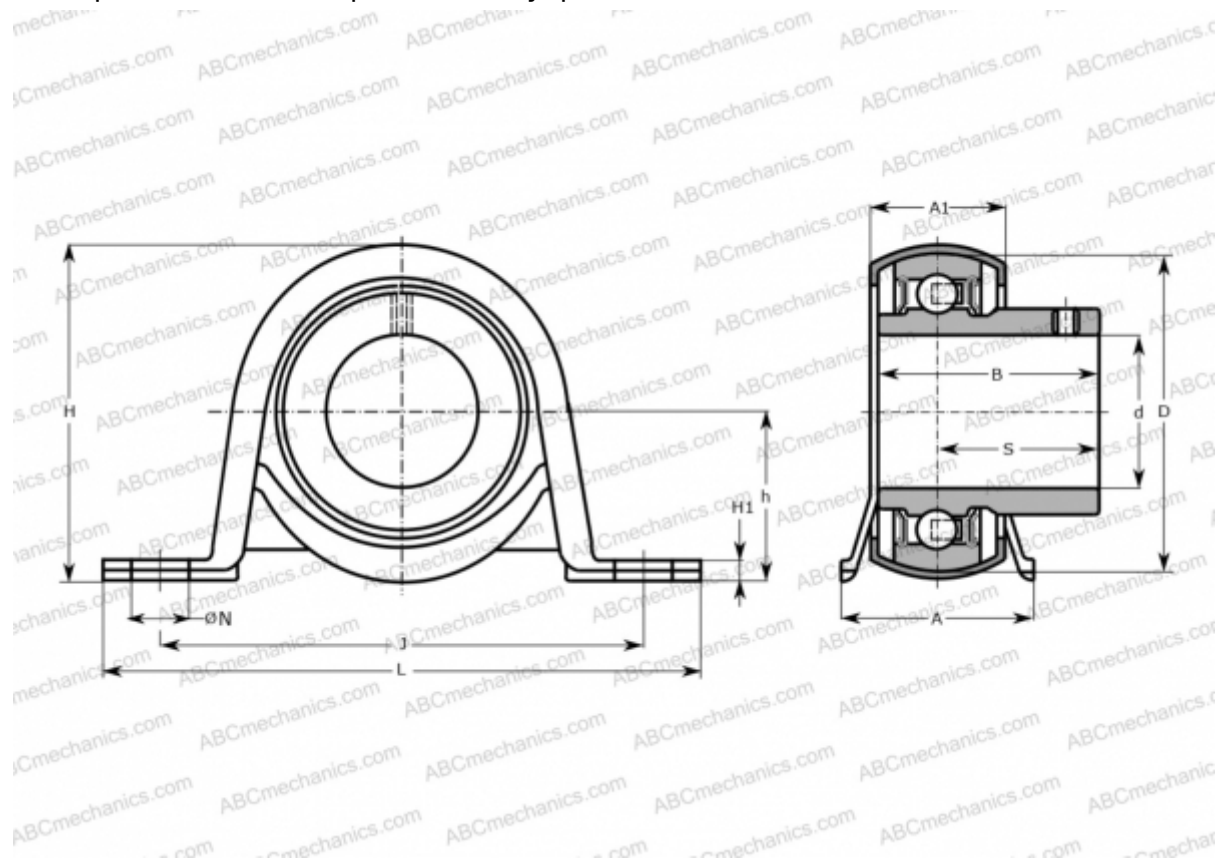




## P 20 TR SKF

Подшипниковые узлы

ТИП: Подшипниковые узлы с корпусами, Стационарные, Штампованные стальные корпуса, Подшипник с резьбовыми штифтами на внутреннем кольце, Тип P..TR (SKF)



### Технические характеристики

#### РАЗМЕРЫ, ММ

d	20,000
D	47,000
B	31,000
L	99,000
H	50,000
A	32,000
J	76,000
A1	21,000
H1	3,000
N	9,600
S	18,300
h	25,200

#### МАССА, КГ

0,220

Подшипник

YAR 204-2RF

Корпус

P 47

#### ПРОИЗВОДИТЕЛЬ

[SKF](#)

#### РАСЧЕТНЫЕ ДАННЫЕ

Номинальная динамическая грузоподъёмность, C	12,700 кН
Номинальная статическая грузоподъёмность, Co	6,550 кН
Предел усталостной прочности, Pu	0,280 кН

