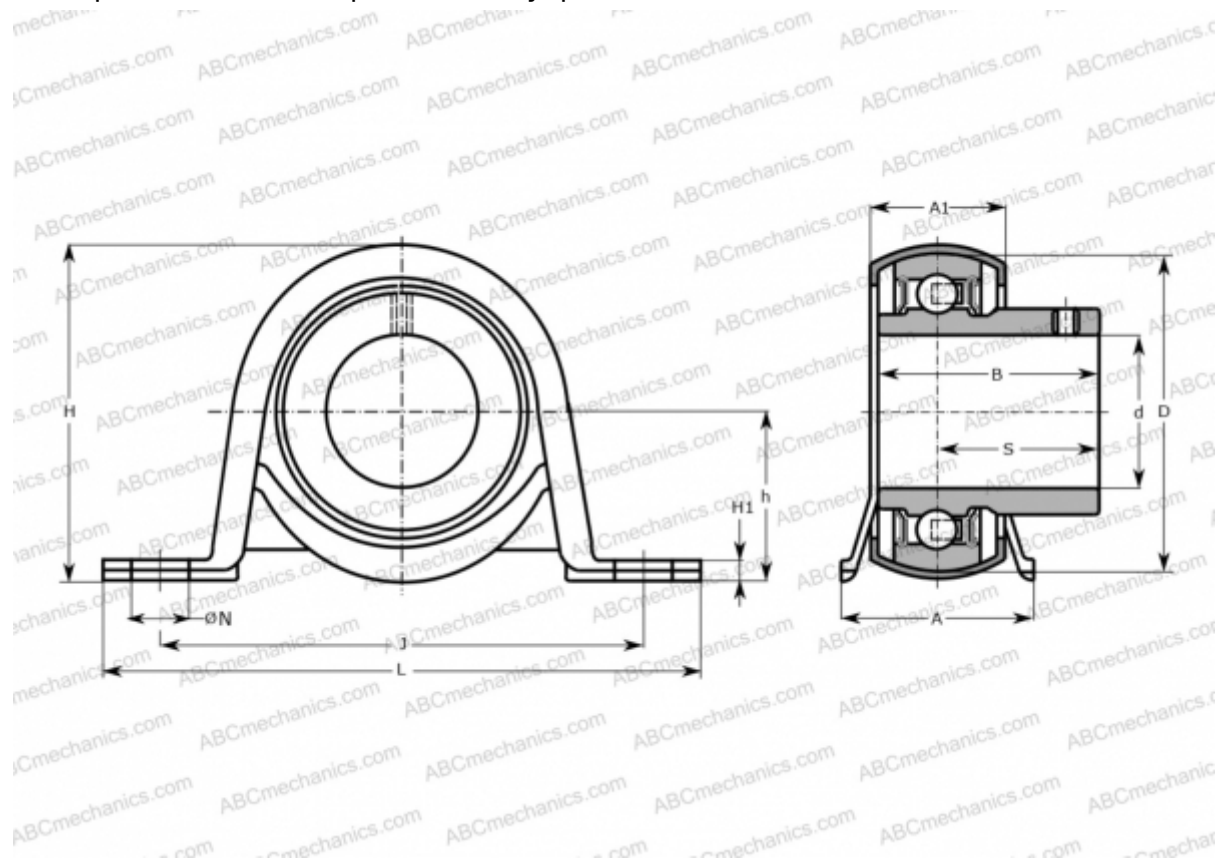




P 25 TR SKF

Подшипниковые узлы

ТИП: Подшипниковые узлы с корпусами, Стационарные, Штампованные стальные корпуса, Подшипник с резьбовыми штифтами на внутреннем кольце, Тип P..TR (SKF)



Технические характеристики

РАЗМЕРЫ, ММ

d	25,000
D	52,000
B	34,100
L	108,000
H	56,000
A	32,000
J	86,000
A1	24,000
H1	3,200
N	11,200
S	19,800
h	28,300

МАССА, КГ

0,270

Подшипник

YAR 205-2RF

Корпус

P 52

ПРОИЗВОДИТЕЛЬ

[SKF](#)

РАСЧЕТНЫЕ ДАННЫЕ

Номинальная динамическая грузоподъёмность, C 14,000 кН

Номинальная статическая грузоподъёмность, Co 7,800 кН

Предел усталостной прочности, Pu 0,335 кН

