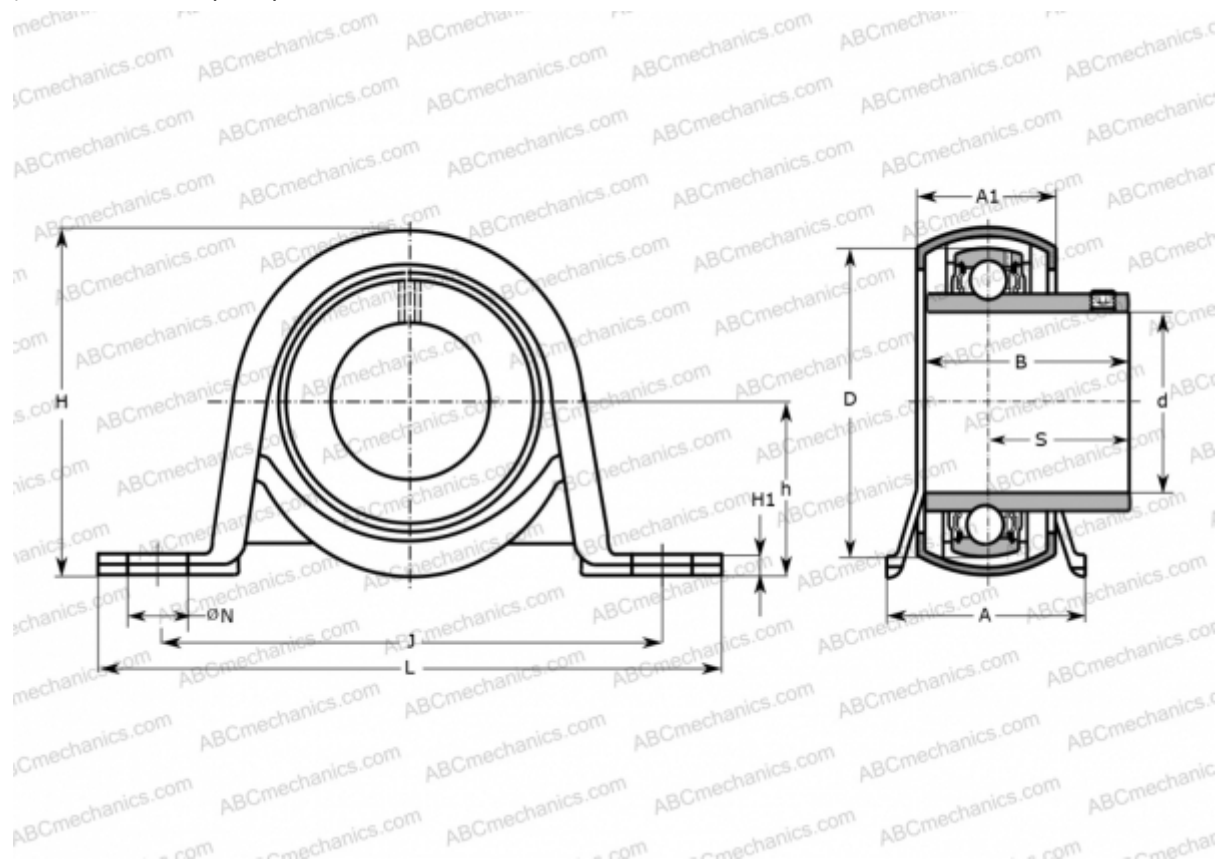




Р 47 R-17 TF SKF

Подшипниковые узлы

ТИП: Подшипниковые узлы с корпусами, Стационарные, Штампованные стальные корпуса, Подшипник с эксцентриковым закрепительным кольцом и резиновым демпфирующим кольцом, Тип Р..R..TF (SKF)



Технические характеристики

РАЗМЕРЫ, ММ

d	17,000
D	40,000
B	27,400
L	99,000
H	50,000
A	32,000
J	76,000
A1	21,000
H1	3,000
N	9,600
S	15,900
h	25,200

МАССА, КГ 0,200

Подшипник	YAR 203-2F
Корпус	Р 47
Уплотнение	RIS 203

ПРОИЗВОДИТЕЛЬ

[SKF](#)

РАСЧЕТНЫЕ ДАННЫЕ

Номинальная динамическая грузоподъёмность, C	9,560 кН
Номинальная статическая грузоподъёмность, Co	4,750 кН
Предел усталостной прочности, Pu	0,200 кН

