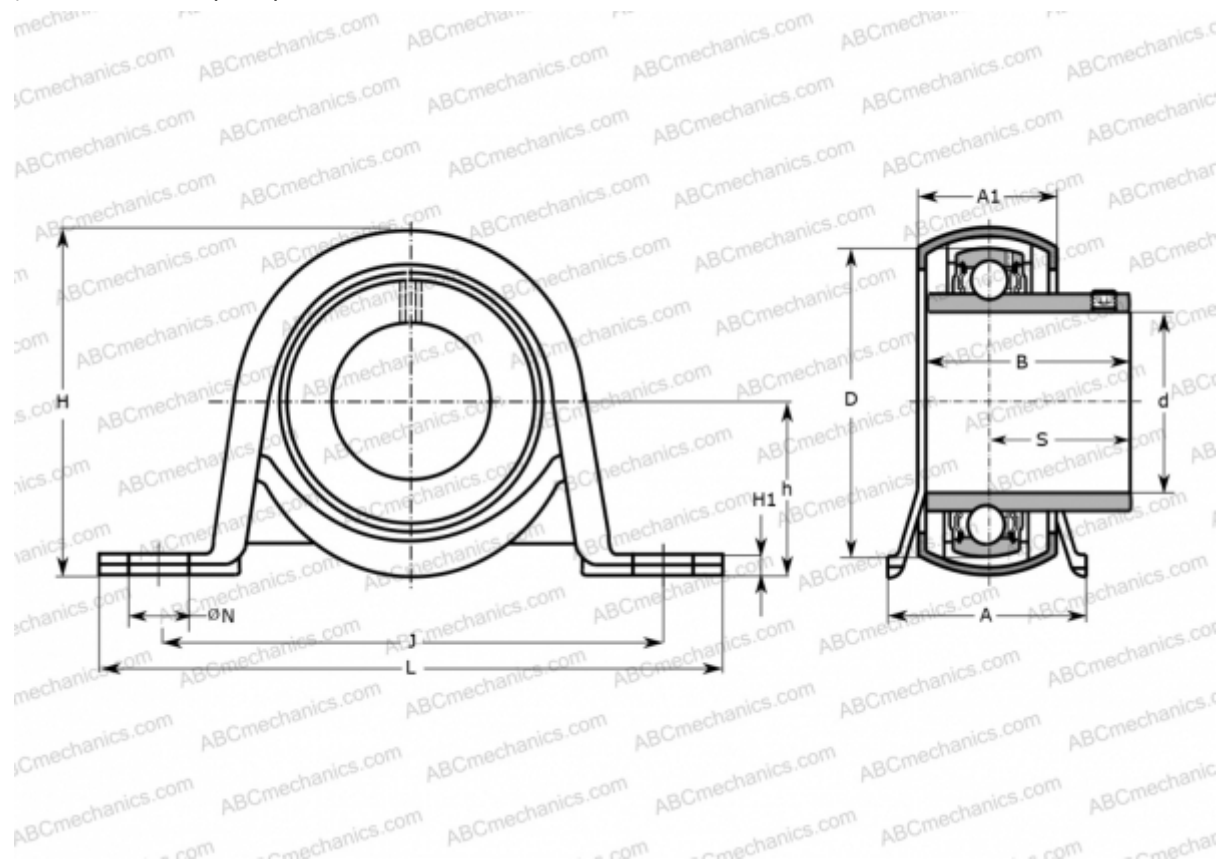




P 85 R-40 TF SKF

Подшипниковые узлы

ТИП: Подшипниковые узлы с корпусами, Стационарные, Штампованные стальные корпуса, Подшипник с эксцентриковым закрепительным кольцом и резиновым демпфирующим кольцом, Тип P..R..TF (SKF)



Технические характеристики

РАЗМЕРЫ, ММ

d	40,000
D	80,000
B	49,200
L	156,000
H	92,000
A	45,000
J	128,000
A1	31,000
H1	6,000
N	14,000
S	30,200
h	46,400

МАССА, КГ

1,050

Подшипник	YAR 208-2F
Корпус	P 85
Уплотнение	RIS 208

ПРОИЗВОДИТЕЛЬ

[SKF](#)

РАСЧЕТНЫЕ ДАННЫЕ

Номинальная динамическая грузоподъёмность, C	30,700 кН
Номинальная статическая грузоподъёмность, Co	19,000 кН
Предел усталостной прочности, Pu	0,800 кН

