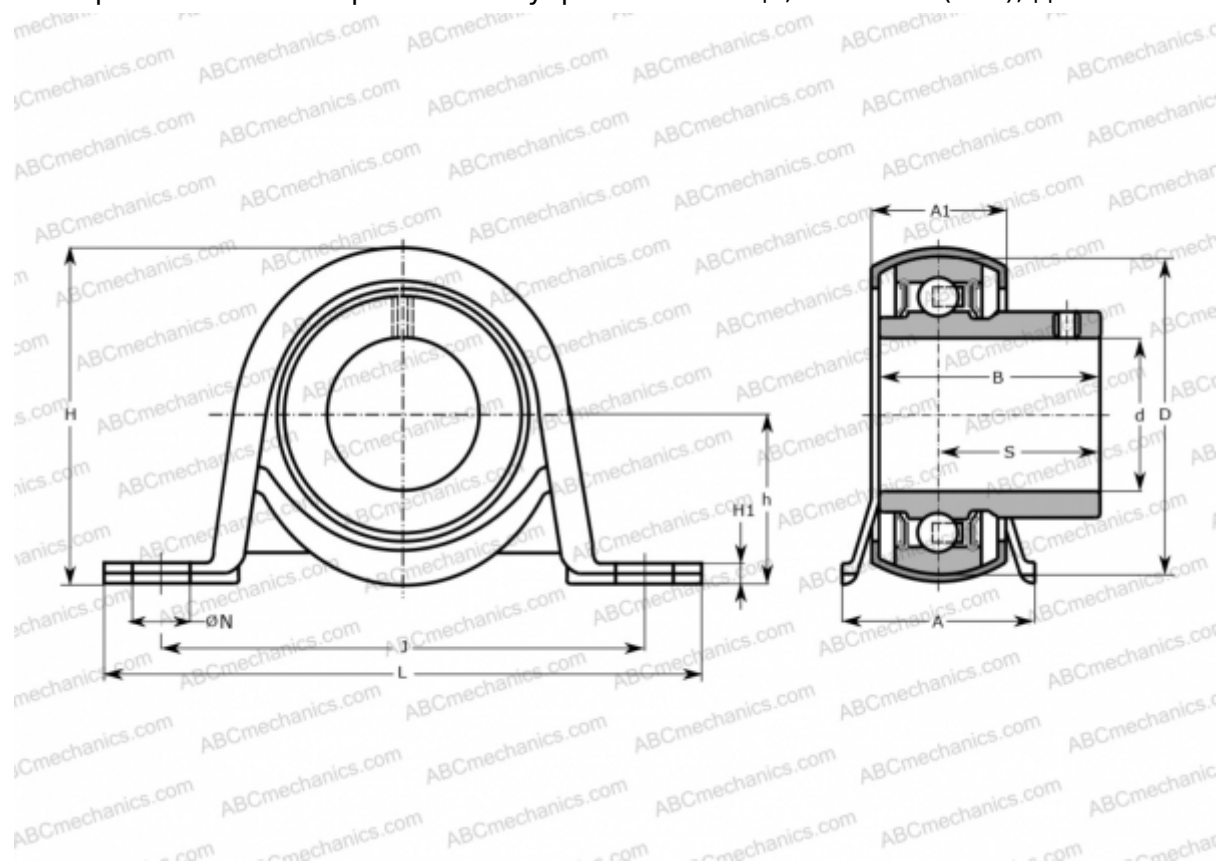


## Р 1.1/4 TF SKF

Подшипниковые узлы

ТИП: Подшипниковые узлы с корпусами, Стационарные, Штампованные стальные корпуса, Подшипник с резьбовыми штифтами на внутреннем кольце, Тип Р..TF (SKF), дюймовые



### Технические характеристики

#### РАЗМЕРЫ, ММ

d	31,750
D	72,000
B	42,900
L	130,000
H	78,000
A	41,000
J	106,000
A1	27,000
H1	5,000
N	11,200
S	25,400
h	39,200

#### МАССА, КГ

0,730

Подшипник

YAR 207-104-

Корпус

P 72

#### ПРОИЗВОДИТЕЛЬ

[SKF](#)

#### РАСЧЕТНЫЕ ДАННЫЕ

Номинальная динамическая грузоподъемность, C	25,500 кН
Номинальная статическая грузоподъемность, Co	15,300 кН
Предел усталостной прочности, Pu	0,655 кН