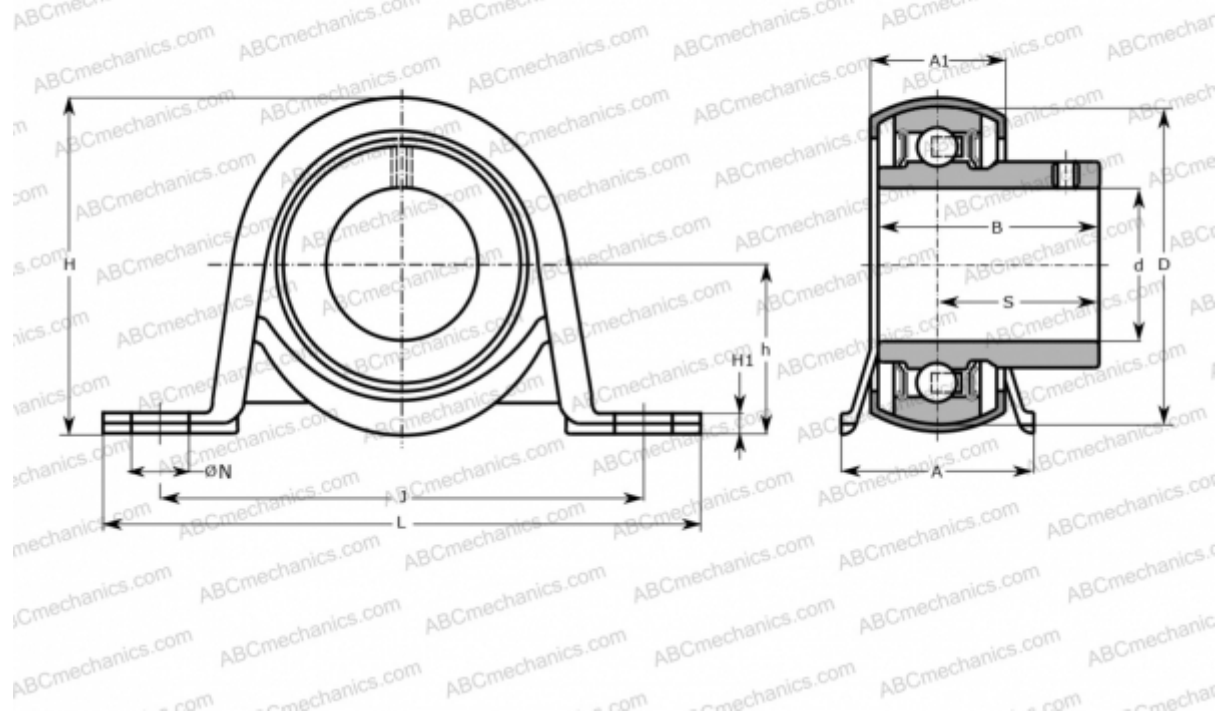




Р 1.1/4 TR SKF

Подшипниковые узлы

ТИП: Подшипниковые узлы с корпусами, Стационарные, Штампованные стальные корпуса, Подшипник с резьбовыми штифтами на внутреннем кольце, Тип Р..TR (SKF), дюймовые



Технические характеристики

РАЗМЕРЫ, ММ

| | |
|----|---------|
| d | 31,750 |
| D | 72,000 |
| B | 42,900 |
| L | 130,000 |
| H | 78,000 |
| A | 41,000 |
| J | 106,000 |
| A1 | 27,000 |
| H1 | 5,000 |
| N | 11,200 |
| S | 25,400 |
| h | 39,200 |

МАССА, КГ

0,730

Подшипник

YAR 207-104-

Корпус

P 72

ПРОИЗВОДИТЕЛЬ

[SKF](#)

РАСЧЕТНЫЕ ДАННЫЕ

| | |
|--|-----------|
| Номинальная динамическая грузоподъёмность, C | 25,500 кН |
| Номинальная статическая грузоподъёмность, Co | 15,300 кН |
| Предел усталостной прочности, Pu | 0,655 кН |

