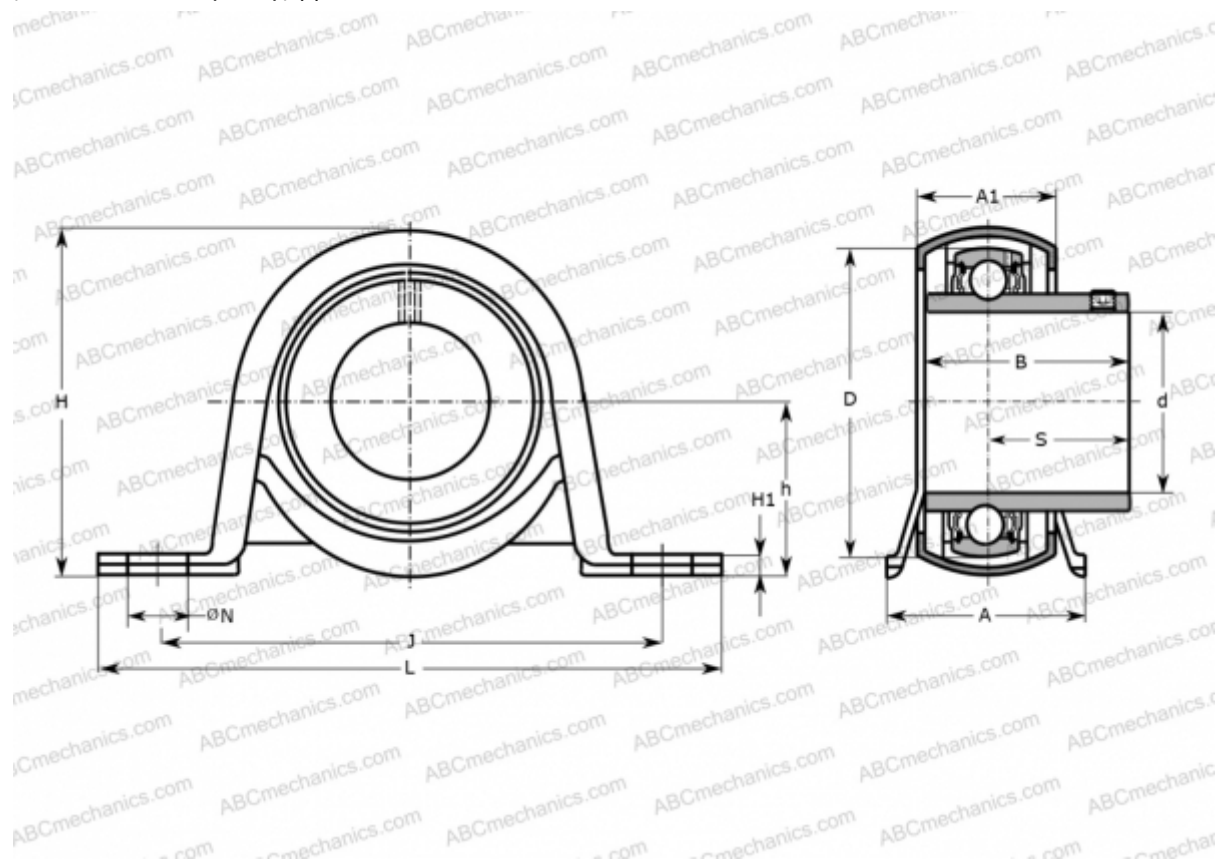




Р 62 R-1. TF SKF

Подшипниковые узлы

ТИП: Подшипниковые узлы с корпусами, Стационарные, Штампованные стальные корпуса, Подшипник с эксцентриковым закрепительным кольцом и резиновым демпфирующим кольцом, Тип Р..R..TF (SKF), дюймовые



Технические характеристики

РАЗМЕРЫ, ММ

d	25,400
D	52,000
B	34,100
L	119,000
H	66,000
A	38,000
J	95,000
A1	25,000
H1	4,000
N	11,200
S	19,800
h	32,900

МАССА, КГ 0,380

Подшипник	YAR 205-100-
Корпус	Р 62
Уплотнение	RIS 205

ПРОИЗВОДИТЕЛЬ

[SKF](#)

РАСЧЕТНЫЕ ДАННЫЕ

Номинальная динамическая грузоподъёмность, C	14,000 кН
Номинальная статическая грузоподъёмность, Co	7,800 кН
Предел усталостной прочности, Pu	0,335 кН

