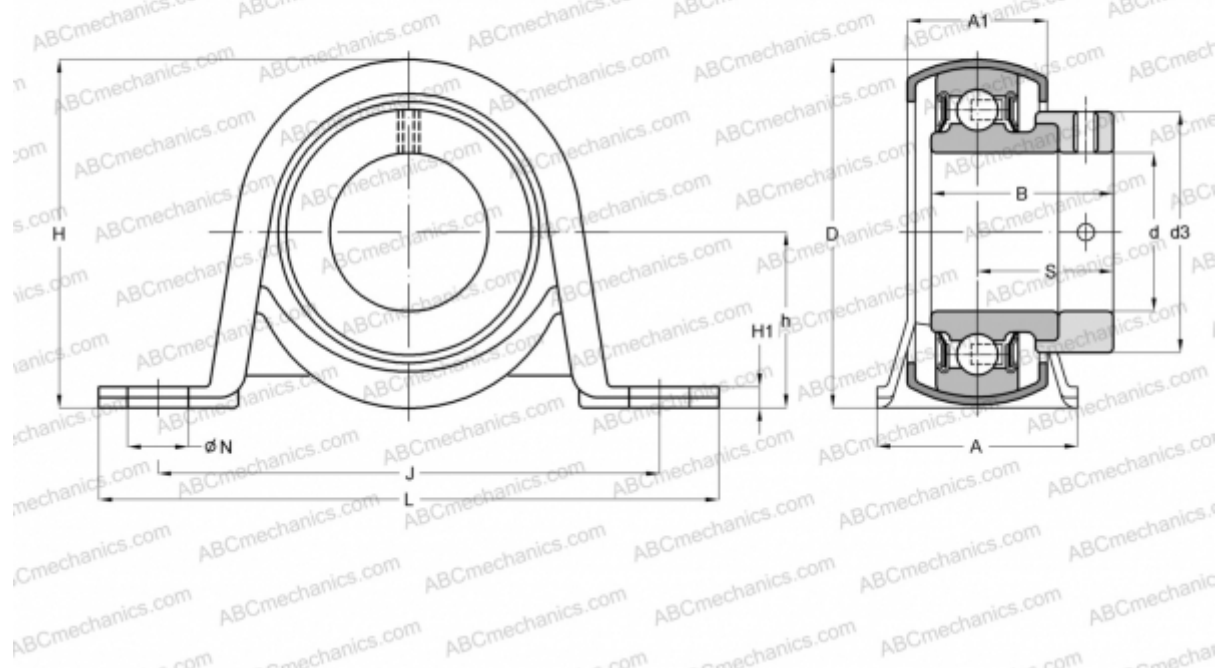




## P 40 FM SKF

Подшипниковые узлы

ТИП: Подшипниковые узлы с корпусами, Стационарные, Штампованные стальные корпуса, Подшипник с эксцентриковым закрепительным кольцом, Тип P..FM (SKF)



### Технические характеристики

#### РАЗМЕРЫ, ММ

d	40,000
D	80,000
B	43,700
L	148,000
H	86,000
A	43,000
J	120,000
A1	29,000
H1	5,000
N	14,000
S	32,700
h	43,500

#### МАССА, КГ

0,990

Подшипник

УЕТ 208

Корпус

P 80

#### ПРОИЗВОДИТЕЛЬ

[SKF](#)

#### РАСЧЕТНЫЕ ДАННЫЕ

Номинальная динамическая грузоподъёмность, C 30,700 кН

Номинальная статическая грузоподъёмность, Co 19,000 кН

Предел усталостной прочности, Pu 0,800 кН

