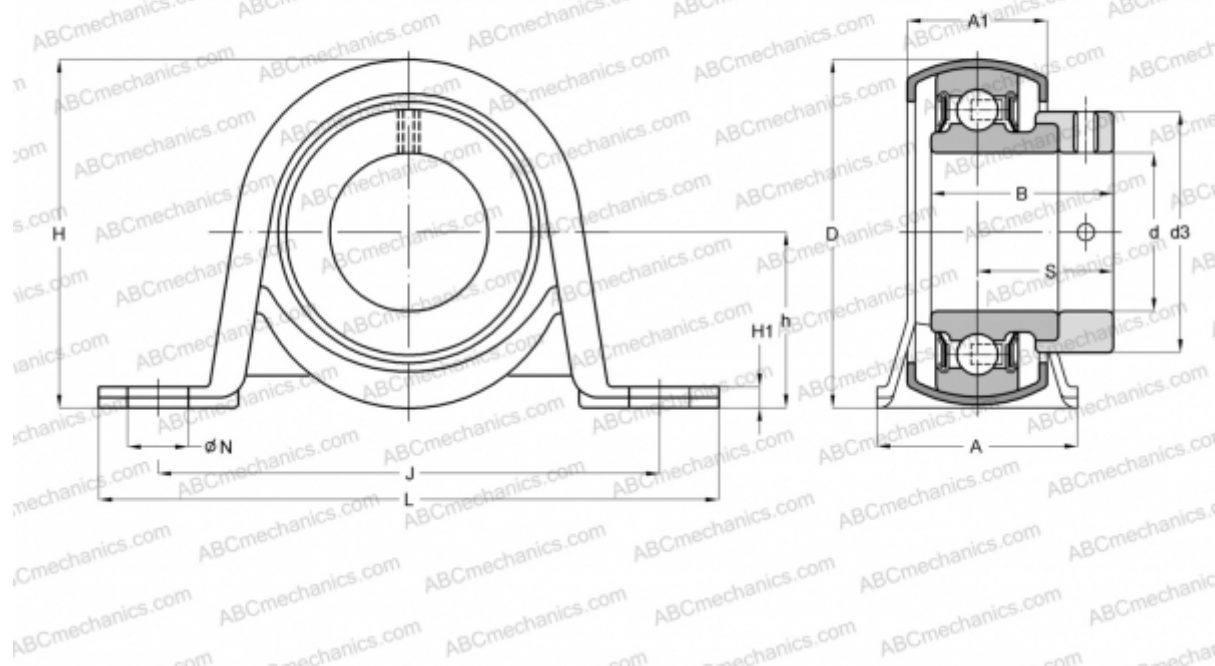




Р 45 FM SKF

Подшипниковые узлы

ТИП: Подшипниковые узлы с корпусами, Стационарные, Штампованные стальные корпуса, Подшипник с эксцентриковым закрепительным кольцом, Тип Р..FM (SKF)



Технические характеристики

РАЗМЕРЫ, ММ

d	45,000
D	85,000
B	43,700
L	156,000
H	92,000
A	45,000
J	128,000
A1	31,000
H1	6,000
N	14,000
S	32,700
h	46,400

МАССА, КГ

1,050

Подшипник

УЕТ 209

Корпус

Р 85

ПРОИЗВОДИТЕЛЬ

[SKF](#)

РАСЧЕТНЫЕ ДАННЫЕ

Номинальная динамическая грузоподъёмность, C 33,200 кН

Номинальная статическая грузоподъёмность, Co 21,600 кН

Предел усталостной прочности, Pu 0,915 кН

