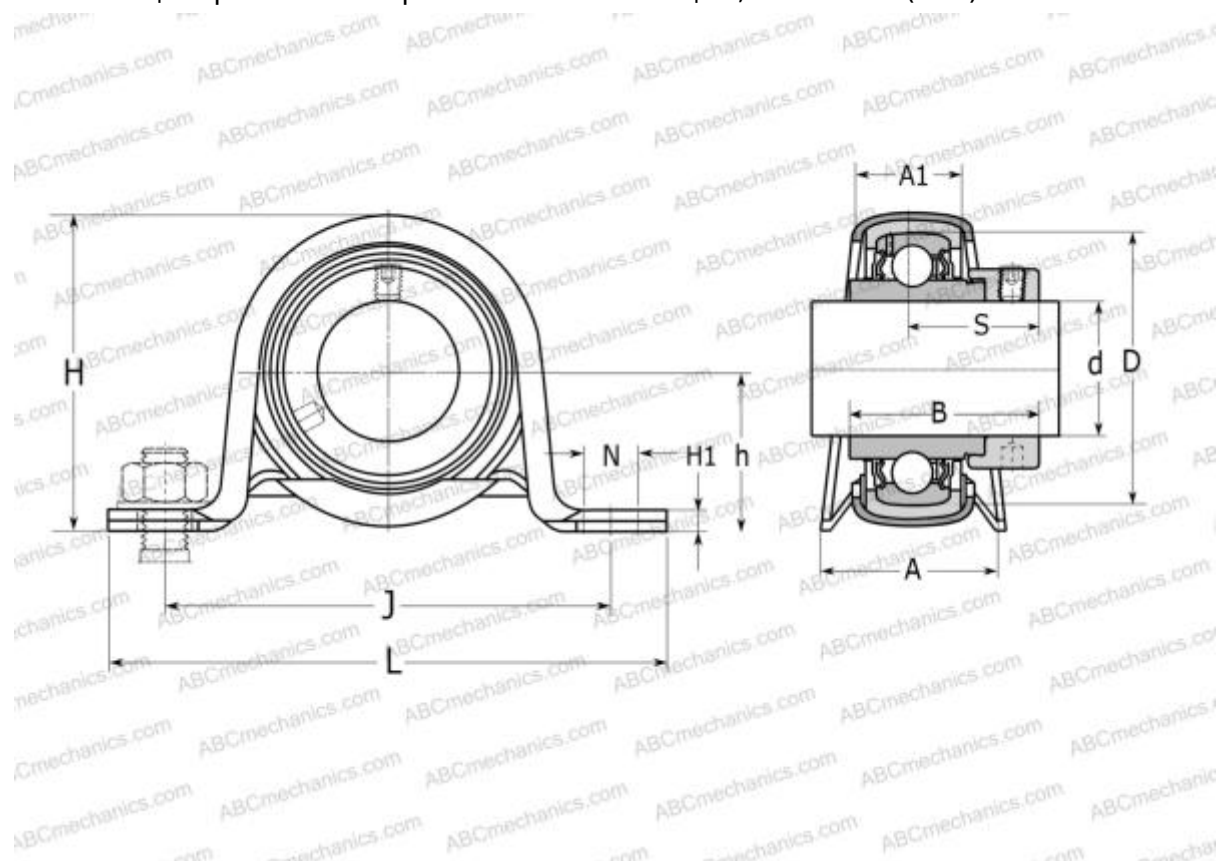


P 25 WF SKF

Подшипниковые узлы

ТИП: Подшипниковые узлы с корпусами, Стационарные, Штампованные стальные корпуса, Подшипник с эксцентриковым закрепительным кольцом, Тип P..WF (SKF)



Технические характеристики

РАЗМЕРЫ, ММ

| | |
|----|---------|
| d | 25,000 |
| D | 25,000 |
| B | 44,400 |
| L | 108,000 |
| H | 56,000 |
| A | 32,000 |
| J | 86,000 |
| A1 | 24,000 |
| H1 | 3,200 |
| N | 11,200 |
| S | 26,900 |
| h | 28,300 |

МАССА, КГ 0,330

| | |
|-----------|------------|
| Подшипник | YEL 205-2F |
| Корпус | P 52 |

ПРОИЗВОДИТЕЛЬ

[SKF](http://www.skf.com)

РАСЧЕТНЫЕ ДАННЫЕ

| | |
|--|-----------|
| Номинальная динамическая грузоподъёмность, C | 14,000 кН |
| Номинальная статическая грузоподъёмность, Co | 7,800 кН |
| Предел усталостной прочности, Pu | 0,335 кН |