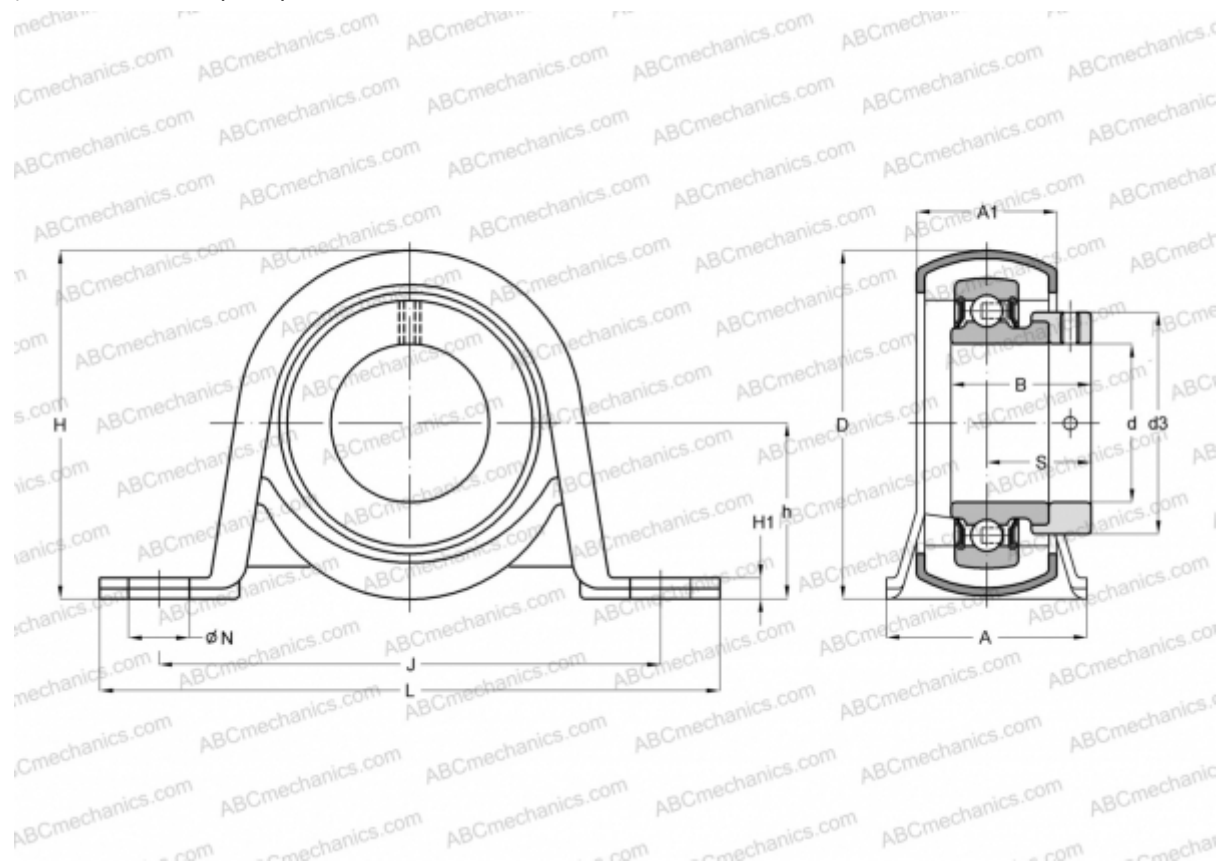




P 47 R-17 FM SKF

Подшипниковые узлы

ТИП: Подшипниковые узлы с корпусами, Стационарные, Штампованные стальные корпуса, Подшипник с эксцентриковым закрепительным кольцом и резиновым демпфирующим кольцом, Тип P..R..FM (SKF)



Технические характеристики

РАЗМЕРЫ, ММ

d	17,000
D	40,000
B	28,600
L	99,000
H	50,000
A	32,000
J	76,000
A1	21,000
H1	3,000
N	9,600
S	22,100
h	25,200

Подшипник	УЕТ 203
Корпус	P 47
Уплотнение	RIS 203

ПРОИЗВОДИТЕЛЬ

[SKF](#)

РАСЧЕТНЫЕ ДАННЫЕ

Номинальная динамическая грузоподъёмность, C	9,560 кН
Номинальная статическая грузоподъёмность, Co	4,750 кН
Предел усталостной прочности, Pu	0,200 кН

МАССА, КГ 0,220

