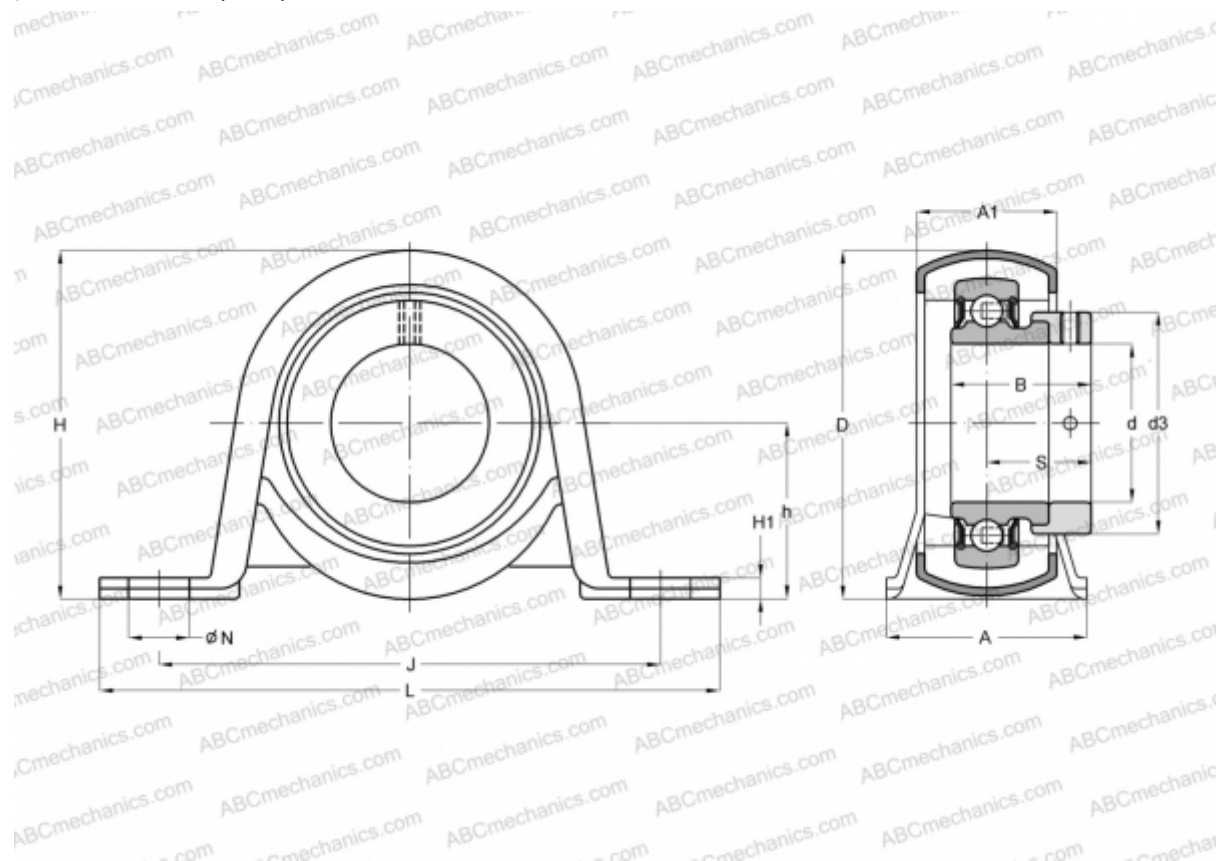




## P 80 R-35 FM SKF

Подшипниковые узлы

ТИП: Подшипниковые узлы с корпусами, Стационарные, Штампованные стальные корпуса, Подшипник с эксцентриковым закрепительным кольцом и резиновым демпфирующим кольцом, Тип P..R..FM (SKF)



### Технические характеристики

#### РАЗМЕРЫ, ММ

d	35,000
D	72,000
B	38,900
L	148,000
H	86,000
A	43,000
J	120,000
A1	29,000
H1	5,000
N	14,000
S	29,400
h	43,500

**МАССА, КГ** 0,820

Подшипник	УЕТ 207
Корпус	P 80
Уплотнение	RIS 207 A

#### ПРОИЗВОДИТЕЛЬ

[SKF](#)

#### РАСЧЕТНЫЕ ДАННЫЕ

Номинальная динамическая грузоподъёмность, C	25,500 кН
Номинальная статическая грузоподъёмность, C <sub>0</sub>	15,300 кН
Предел усталостной прочности, P <sub>u</sub>	0,655 кН

